

CAJA CONEXIÓN ATEX,
3 SALIDAS
ENYLED BHD01A



enYLED

Enciso y Tecnología LED, SL®



CAJA CONEXIONES ATEX, 3 SALIDAS ENYLED BHD01A

**CAJA CONEXIONES ATEX, 3 SALIDAS
ENYLED BHD01A**



CAJA CONEXIONES ATEX, 3 SALIDAS ENYLED BHD01A



APLICACIONES

- PLANTAS PETROQUÍMICAS
- CAMPOS PETROLÍFEROS / GAS
- PLANTAS DE GAS
- INDUSTRIA QUÍMICA Y FARMACEÚTICA
- INDUSTRIA DEL ACERO
- PUERTOS
- AMBIENTES CORROSIVOS



DATOS GENERALES

RANGO VOLTAJE ENTRADA	≤500V
CORRIENTE NOMINAL	< 20A
DIMENSIONES	185 x 185 x 75 mm
PESO	1 kg

CERTIFICACIÓN:  II 2G Ex db / IIC T6 Gb
 Ex tb IIIC T80°C Db

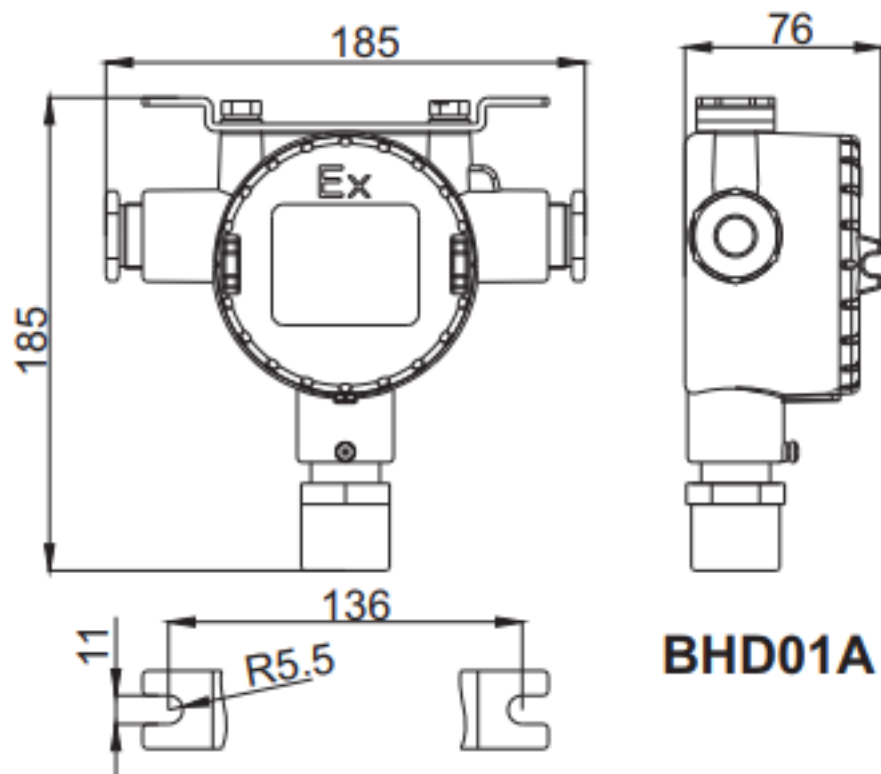
STANDARD: GB3836.1, GB3836.2
IEC60079-1: 2007,MOD

ESPECIFICACIONES TÉCNICAS

ZONAS	ZONA 1, ZONA 2, ZONA 21, ZONA 22
GRUPOS GAS	IIA, IIB, IIC
CLASE TEMPERATURA	T6
GRADO PROTECCIÓN CORROSIÓN	WF2
PROTECCIÓN IP	IP66
TEMPERATURA DE TRABAJO	-50°C a 60°C

CAJA CONEXIONES ATEX, 3 SALIDAS
ENYLED BHD01A

DIMENSIONES (mm)



The logo for ENYLED features the word "ENYLED" in a bold, sans-serif font. The letters "e", "Y", and "e" are white and set within green circular backgrounds. The letters "N", "Y", "L", and "D" are solid black. The background of the entire image is a blurred photograph of an industrial refinery or chemical plant at night, with various towers, pipes, and structures illuminated by lights against a dark blue sky.

Enciso y Tecnología LED, SL[®]

www.enyled.com



+34 976 415 458



+34 659 979 114



info@enyled.com

C/ Lagos de Coronas 35, 4º-D. 50011 Zaragoza
SPAIN