

PROYECTOR LED  
ATEX  
ENYLED BC-5401



enYLED

Enciso y Tecnología LED, SL®



# PROYECTOR LED ATEX / ENYLED BC-5401

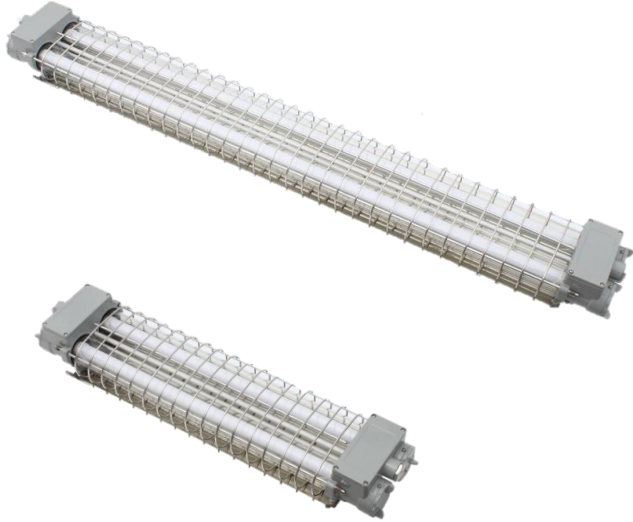
---

**PROYECTOR LED ATEX / ENYLED BC-5401**

---



## PROYECTOR LED ATEX / ENYLED BC-5401



### APLICACIONES

- PLANTAS PETROQUÍMICAS
- CAMPOS PETROLÍFEROS / GAS
- PLANTAS DE GAS
- INDUSTRIA QUÍMICA Y FARMACEÚTICA
- INDUSTRIA DEL ACERO



### DATOS GENERALES

VOLTAJE ENTRADA	90-264 VAC
CHIP LED	EPISTAR SMD
POTENCIAS (W)	2x20 W (T8) / 2x10 W (T8)
Lm	3600 / 1800
ÁNGULOS	120°
CRI	80
AISLAMIENTO	I
VIDA ESTIMADA	50000 H
CCT	5000K
DIMENSIONES	1390 x 180 x 117 mm / 780 x 180 x 110 mm
PESO	6,3 kg / 6,6 Kg

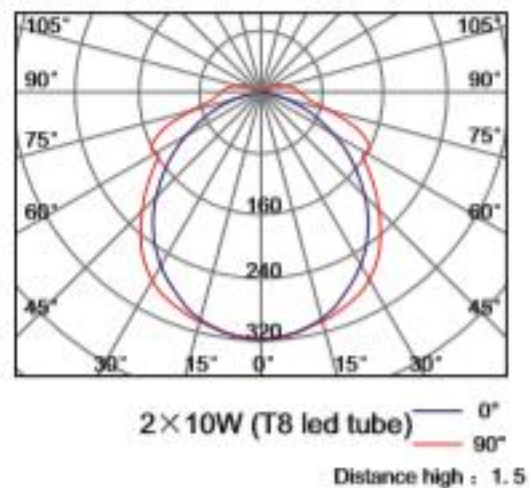
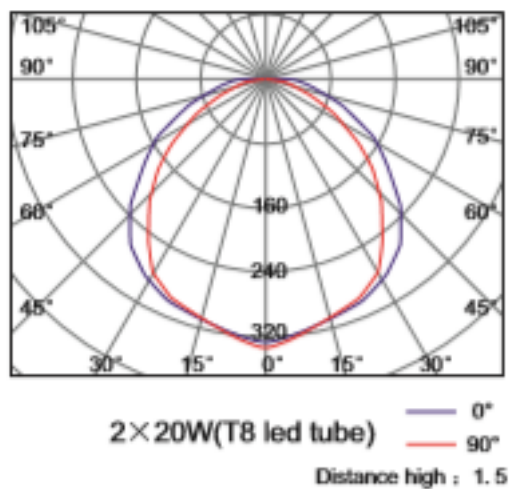
CERTIFICACIÓN:  II C T5 Gb  
 tb IIIC T95 °C Db

STANDARD: GB3836.1, GB3836.2  
IEC60079-1: 2007,MOD

### ESPECIFICACIONES TÉCNICAS

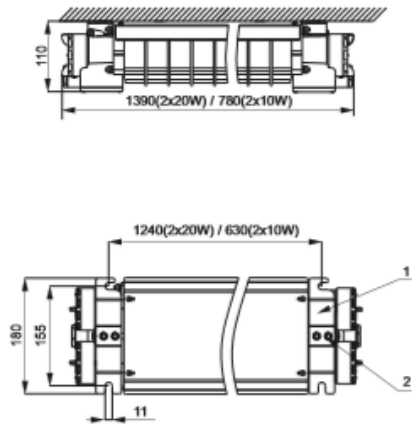
ZONAS	ZONA 1, ZONA 2, ZONA 21, ZONA 22
GRUPOS GAS	IIA, IIC, IIC
CLASE TEMPERATURA	T1 a T5
PROTECCIÓN IP	IP66
TEMPERATURA DE TRABAJO	-40°C a 55°C

## ÁNGULOS DE APERTURA

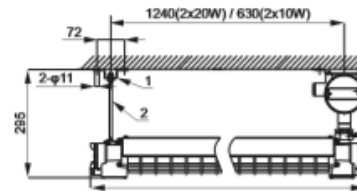


**DIMENSIONES / MONTAJE**

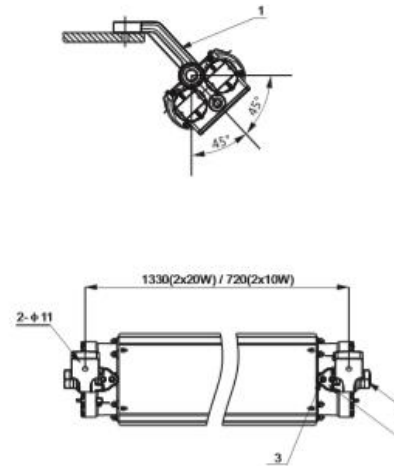
Montaje techo



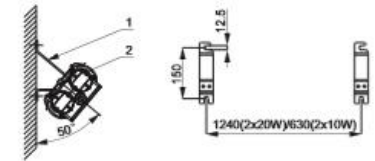
Montaje techo 2



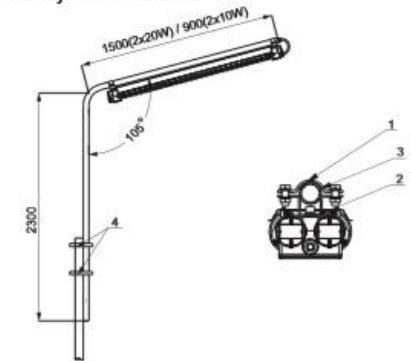
Montaje estructura



Montaje muro



Montaje tubo vertical



\*piezas auxiliares de montaje opcionales

The logo for ENYLED features the word "ENYLED" in a bold, sans-serif font. The letters "e", "Y", and "e" are white and set within green circular backgrounds. The letters "N", "Y", "L", and "D" are solid black. The background of the entire image is a blurred photograph of an industrial refinery or chemical plant at night, with various towers, pipes, and structures illuminated by lights against a dark blue sky.

Enciso y Tecnología LED, SL<sup>®</sup>

[www.enyled.com](http://www.enyled.com)



+34 976 415 458



+34 659 979 114



[info@enyled.com](mailto:info@enyled.com)

C/ Lagos de Coronas 35, 4º-D. 50011 Zaragoza  
SPAIN