

# LUMINARIA EMERGENCIA LED ATEX ENYLED BC-5200



**eNYLED**

Enciso y Tecnología LED, SL®



# LUMINARIA EMERGENCIA LED ATEX ENYLED BC-5200

---

**LUMINARIA EMERGENCIA LED ATEX /  
ENYLED BC-5200**

---



## LUMINARIA EMERGENCIA LED ATEX / ENYLED BC-5200



### APLICACIONES

- PLANTAS PETROQUÍMICAS
- CAMPOS PETROLÍFEROS / GAS
- PLANTAS DE GAS
- INDUSTRIA QUÍMICA Y FARMACEÚTICA
- INDUSTRIA DEL ACERO
- PUERTOS
- AMBIENTES CORROSIVOS



### DATOS GENERALES

VOLTAJE ENTRADA	100-240 VAC
VOLTAJE EMERGENCIA	3,25VDC
CHIP LED	COB
POTENCIAS NORMAL (W)	2 x 3
LUMINOSIDAD (Lm)	300
AUTONOMÍA	>90 min
VIDA ESTIMADA	50000 H
DIMENSIONES	295 x150x275 mm
PESO	3,4 kg

CERTIFICACIÓN:  II 2G Ex db / IIC T6 Gb  
 II 2D Ex tb IIIC T80°C Db

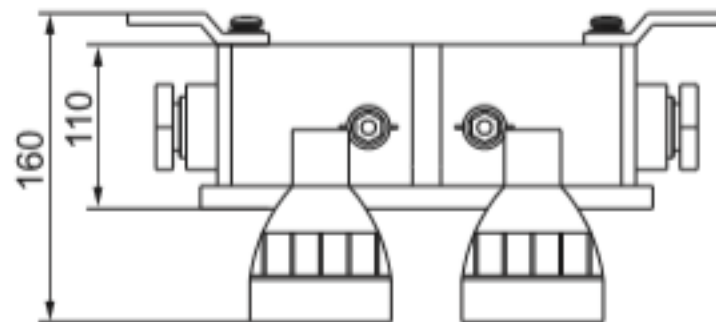
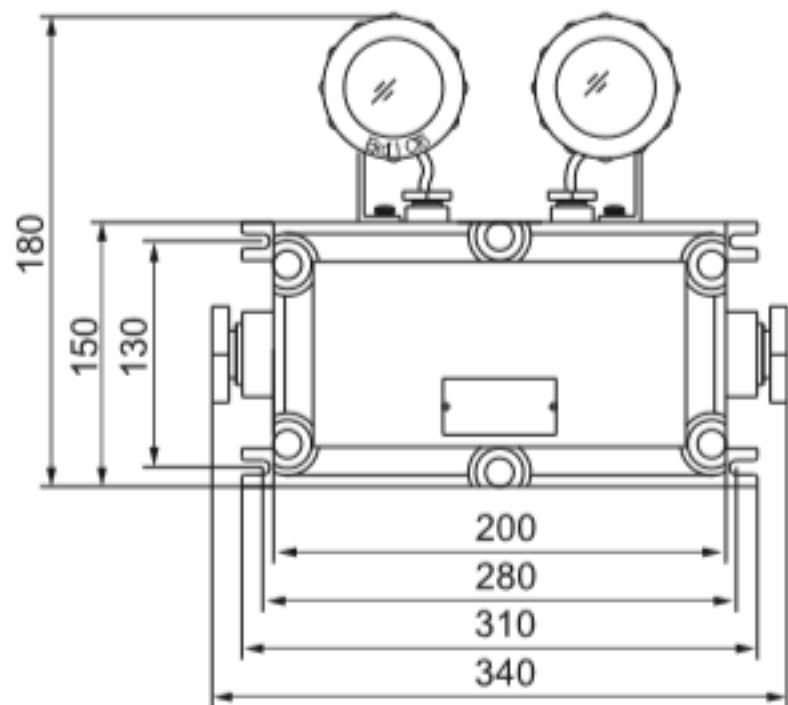
STANDARD: GB3836.1, GB3836.2  
IEC60079-1: 2014,MOD

### ESPECIFICACIONES TÉCNICAS

ZONAS	ZONA 1, ZONA 2, ZONA 21, ZONA 22
GRUPOS GAS	IIA, IIB, IIC
CLASE TEMPERATURA	T6
GRADO PROTECCIÓN CORROSIÓN	WF2
PROTECCIÓN IP	IP66
TEMPERATURA DE TRABAJO	-25°C a 40°C

LUMINARIA EMERGENCIA LED ATEX /  
ENYLED BC-5200

**DIMENSIONES**





The logo for ENYLED features the word "ENYLED" in a bold, sans-serif font. The letters "e", "Y", and "e" are white and set within green circular backgrounds. The letters "N", "Y", "L", and "D" are solid black. The background of the entire image is a blurred photograph of an industrial refinery or chemical plant at night, with various towers, pipes, and lights illuminated against a dark blue sky.

Enciso y Tecnología LED, SL®

[www.enyled.com](http://www.enyled.com)



+34 976 415 458



+34 659 979 114



[info@enyled.com](mailto:info@enyled.com)

C/ Lagos de Coronas 35, 4º-D. 50011 Zaragoza  
SPAIN