

L -SERIES



ISO9001
ISO14001



CE CB

RoHS
Compliant



IP66
IK08

LM-80

7 YEAR
WARRANTY

LED URBAN LIGHT



LED power supply



+ NON-DIMMABLE

High-end MeanWell HLG Series LED driver, optimal stability, performance and lifespan.



LED DRIVER inside

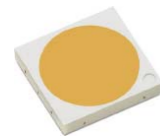
+ DIMMABLE

High-end programmable Inventronics LED driver, integrate dimming function and 6KV /10KV surge protection. Provide excellent performance and lifespan.

High-efficacy LED light source



Philips Lumileds 3030 2D
Greater than 165lm/W high efficacy, illumination grade LED light source.

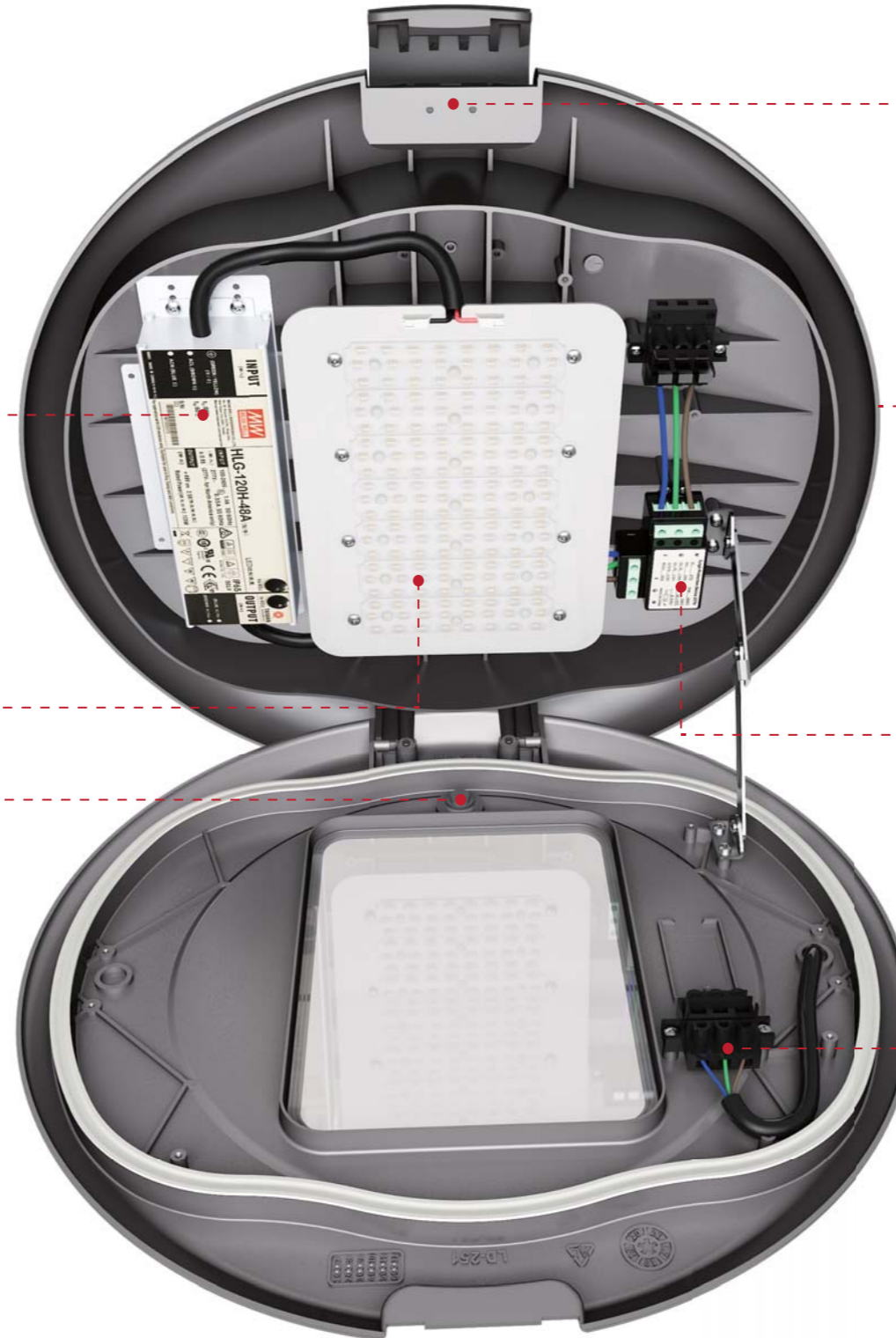


Philips Lumileds 5050
Greater than 185lm/W high efficacy, illumination grade LED light source.



Imported breather

Lamp breather ensures air balance inside and outside of the lamp, which improves lamp's service life.



Easy Maintenance

Tool-less quick-release latches for speedy access.



Photocell available

Lamp will Auto turn on and off according to lux difference.



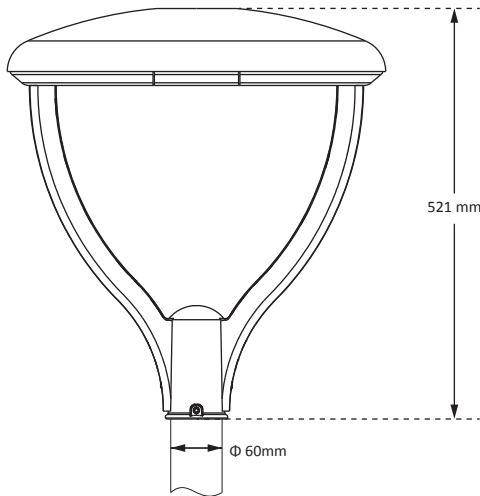
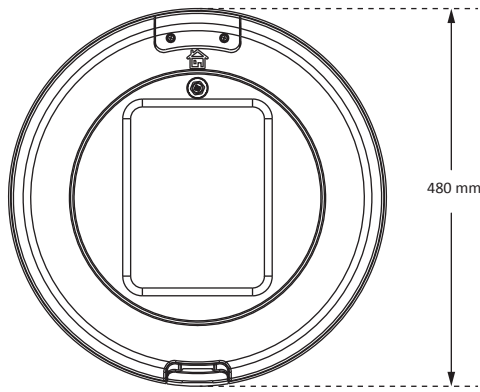
Surge protection device(10KV)

To provide more reliable guarantee for LED driver, extend the life of the product.

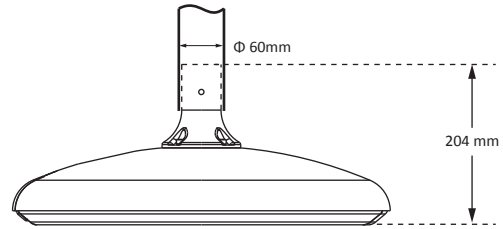


Power turn off protector (Only Post Top Mounted available)

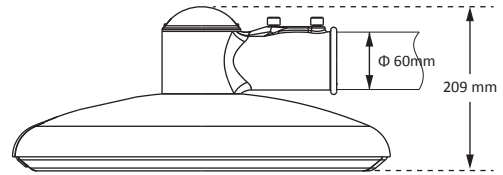
Under maintenance,when the fixtures be opened, the power will be cut off to protect personal safety.



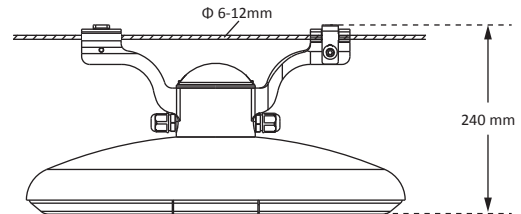
Post Top Mounted



Pendant Mounted



Side Entry Mounted



Suspended Mounted

Packing Details

★ **Luminaire** [Side Entry Mounted and Suspended Mounted]

Model	Carton Size (mm)	N.W (kg)	G.W (kg)
ENY-LD27LM	495*495*170	7.5	8.8
ENY-LD37LM	495*495*170	7.5	8.8
ENY-LD56LM	495*495*170	7.5	8.8
ENY-LD70LM	495*495*170	7.7	9.0
ENY-LD90LM	495*495*170	7.9	9.2
ENY-LD120LM	495*495*170	8.0	9.3

Note: Above data of weight are all typical values.

★ **Accessories** [Side Entry Mounted and Suspended Mounted]

Mounted Type	Carton Size (mm)	N.W (kg)	G.W (kg)
Side Entry Mounted	235*125*105	1.1	1.2
Suspended Mounted	355*150*105	0.9	1.0

Note: Above data of weight are all typical values.

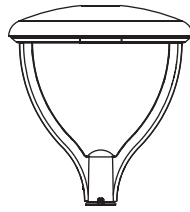
★ **Luminaire and Accessories** [Post Top Mounted and Pendant Mounted]

Model	Carton Size (mm)	Post Top Mounted		Pendant Mounted	
		N.W(kg)	G.W(kg)	N.W(kg)	G.W(kg)
ENY-LD27LM	495*495*170	8.8	10.1	7.8	9.1
ENY-LD37LM	495*495*170	8.8	10.1	7.8	9.1
ENY-LD56LM	495*495*170	8.8	10.1	7.8	9.1
ENY-LD70LM	495*495*170	8.9	10.2	8.9	9.2
ENY-LD90LM	495*495*170	9.2	10.5	9.2	10.5
ENY-LD120LM	495*495*170	9.2	10.5	9.2	10.5

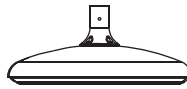
Note: Above data of weight are all typical values.

Electrical & Photometric

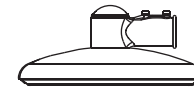
A: Post Top Mounted



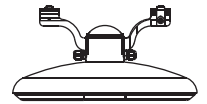
B: Pendant Mounted



C: Side Entry Mounted



D: Suspended Mounted



Order Reference
ENY-LD120LM A

★ 3030 Version

Series	Model	LED Qty/ Current	Power	Luminaire efficacy (+/- 5%)	Lumen Output (+/- 5%)	Input Voltage	LED Brand	Driver Brand	Light Distributions	CCT (K)	Surge Protection Device	Lifetime (h)
L	ENY-LD27LM <input type="checkbox"/>	72units/ 56mA	27W	130 lm /w*1	3510 lm	100-240V /277V AC 50 /60Hz	Philips Lumileds 3030 2D	MeanWell Inventronics	1M, 2M, 3M, 5S*2 1M Symmetry	3000*3 4000 5000 5700	10KV	>100,000 (L70)
	ENY-LD37LM <input type="checkbox"/>	96units/ 59mA	37W	130 lm /w*1	4810 lm							
	ENY-LD56LM <input type="checkbox"/>	120units/ 70mA	56W	130 lm /w*1	7280 lm							
	ENY-LD70LM <input type="checkbox"/>	144units/ 78mA	70W	130 lm /w*1	9100 lm							
	ENY-LD90LM <input type="checkbox"/>	168units/ 86mA	90W	130 lm /w*1	11700 lm							
	ENY-LD120LM <input type="checkbox"/>	168units/ 110mA	120W	125 lm /w*1	15000 lm							

*1 Luminous Efficacy of post top mounted is 10% lower than other installation methods.

*2 Luminous Efficacy of 5S is 15% higher than other Light Distributions.

*3 Luminous Efficacy of 3000K is 5% lower than other CCTs.

★ 5050 Version

Series	Model	LED Qty/ Current	Power	Luminaire efficacy (+/- 5%)	Lumen Output (+/- 5%)	Input Voltage	LED Brand	Driver Brand	Light Distributions	CCT (K)	Surge Protection Device	Lifetime (h)
L	ENY-LD27LM <input type="checkbox"/>	36units/ 28mA	27W	140 lm /w*1	3780 lm	100-240V /277V AC 50 /60Hz	Philips Lumileds 5050	MeanWell Inventronics	1M, 2M, 3M, 5S*2 1M Symmetry	3000*3 4000 5000 5700	10KV	>100,000 (L70)
	ENY-LD37LM <input type="checkbox"/>	48units/ 29mA	37W	140 lm /w*1	5180 lm							
	ENY-LD56LM <input type="checkbox"/>	60units/ 35mA	56W	140 lm /w*1	7840 lm							
	ENY-LD70LM <input type="checkbox"/>	72units/ 40mA	70W	140 lm /w*1	9800 lm							
	ENY-LD90LM <input type="checkbox"/>	84units/ 42mA	90W	140 lm /w*1	12600 lm							
	ENY-LD120LM <input type="checkbox"/>	84units/ 56mA	120W	135 lm /w*1	16200 lm							

*1 Luminous Efficacy of post top mounted is 10% lower than other installation methods.

*2 Luminous Efficacy of 5S is 15% higher than other Light Distributions.

*3 Luminous Efficacy of 3000K is 5% lower than other CCTs.

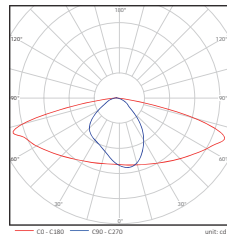
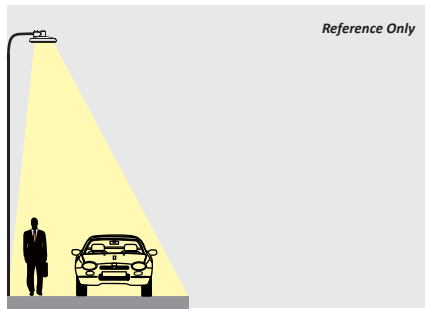
Mechanical

Model	Working Environment	Storage Temperature	Rating	CRI	Power Factor	Power Efficiency	Material	Pole/ Rope Diameter (mm)
ENY-LD27LM	-40 °C ~ +50 °C 10% ~ 90%RH	-40 °C ~ +50 °C	Class I IP66 IK08	>70	>0.95	>90%	Housing: Die-cast aluminum Lens: Tempered glass and PC	Side Entry Mounted: Φ 60mm(External diameter of the pole) Suspended Mounted: Φ 6-12mm(External diameter of the rope) Post Top Mounted: Φ 60mm(External diameter of the pole) Pendant Mounted: Φ 60mm(Internal diameter of the pole)
ENY-LD37LM								
ENY-LD56LM								
ENY-LD70LM								
ENY-LD90LM								
ENY-LD120LM								

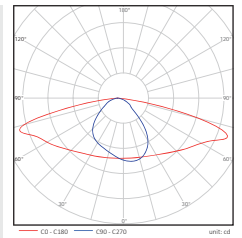
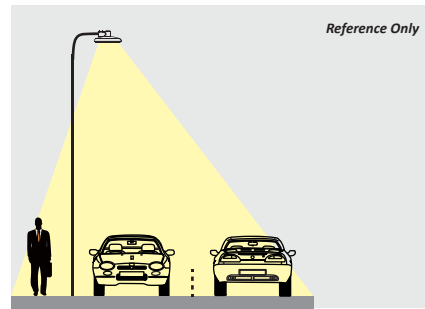
Note: Above data of weight are all typical values.

Light Distributions

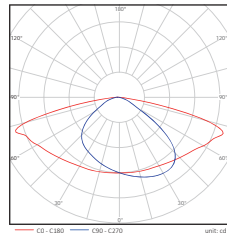
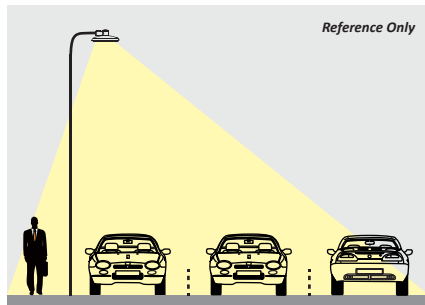
★ Pendant Mounted | Side Entry Mounted | Suspended Mounted



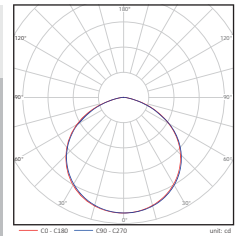
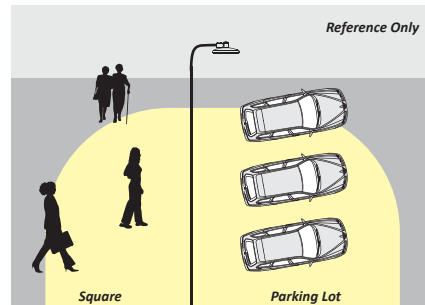
1M



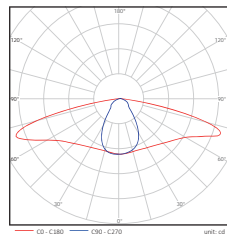
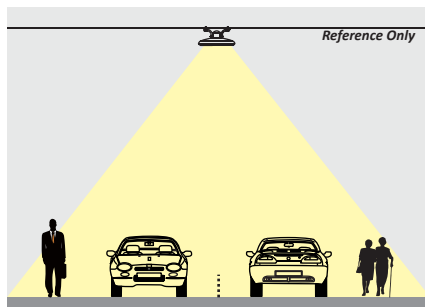
2M



3M

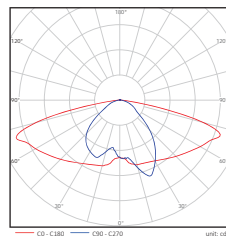
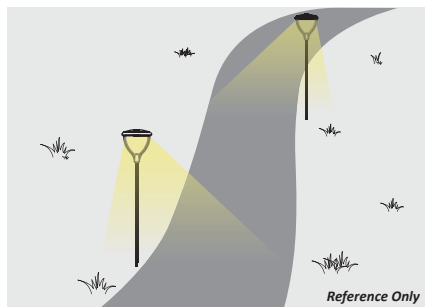


5S

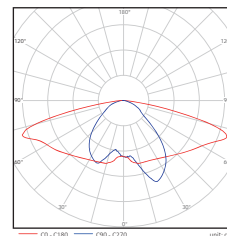


1M Symmetry

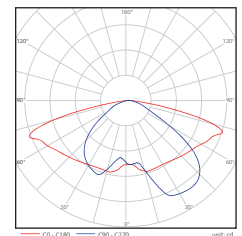
★ Post Top Mounted



1M

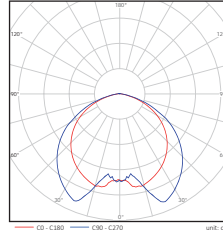
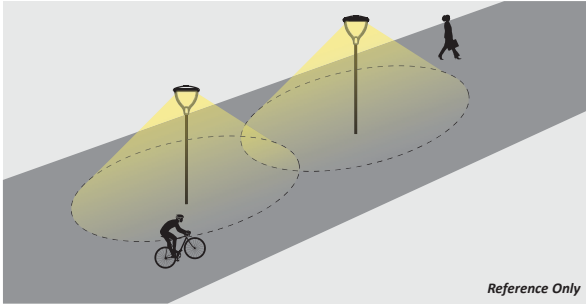


2M

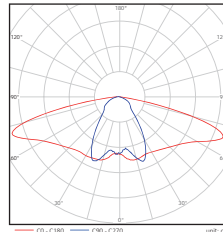
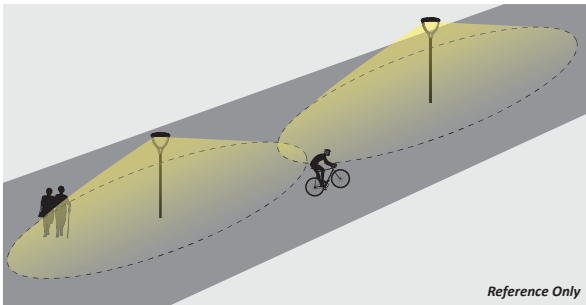


3M

Based on same mounting height, the lengthwise illumination area: 3M > 2M > 1M.



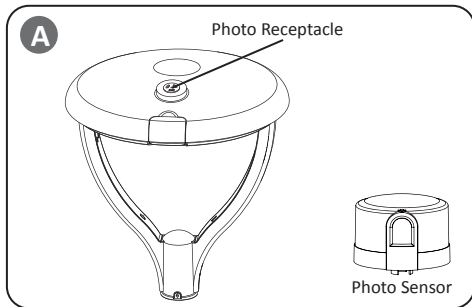
5S



1M Symmetry

Optical Control

Optical control function is supported by optional



If the fixture has PHOTO CONTROL function, the Photo Receptacle will be installed on the cover of fixture. See **A**. Fit the pins of Photo Sensor to Photo Receptacle, firmly insert and rotate Photo Sensor to proper position.

<Verifying>

Make sure all the connections done and photo control is well installed on the fixture, switch on the power supply and cover the window of photo sensor, wait for 5 seconds, the fixture will be turned on.

Dimming Optional

Inventronics driver will be used if dimming function is requested. Multiple dimming functions are integrated (0-5V DC or 0-10V DC or PWM Signal or Timer).

- ★ 0-5V Dimming [All the models over 56W are available]
- ★ 0(1)-10V Dimming [All the models are available except 27W]
- ★ PWM Dimming [All the models over 56W are available]
- ★ Timer Dimming [All the models over 56W are available]

Certification

Manufacturer
ISO9001, ISO14001
L Series [ENY-LD27LM, ENY-LD37LM, ENY-LD56LM, ENY-LD70LM, ENY-LD90LM, ENY-LD120LM]
CE, CB, ROHS, ENEC, LM80

K-SERIES

eNYLED
Enciso y Tecnología LED, SL[®]



ISO9001
ISO14001



10 AÑOS
GARANTÍA

LUMINARIAS LED VIALES



➤ GRIS OSCURO



➤ GRIS CLARO



Fotocélula disponible

La lámpara se encenderá y apagará automáticamente de acuerdo con la diferencia de lux

Fuente alimentación



+ NO REGULABLE

Controlador LED de gama alta MeanWell HLG, estabilidad óptima, rendimiento y vida útil



+ REGULABLE

Controlador LED Inventronics de alta gama, función de atenuación integrada y protección contra sobretensiones de 6KV / 10KV. Proporcionar un excelente rendimiento y vida útil.

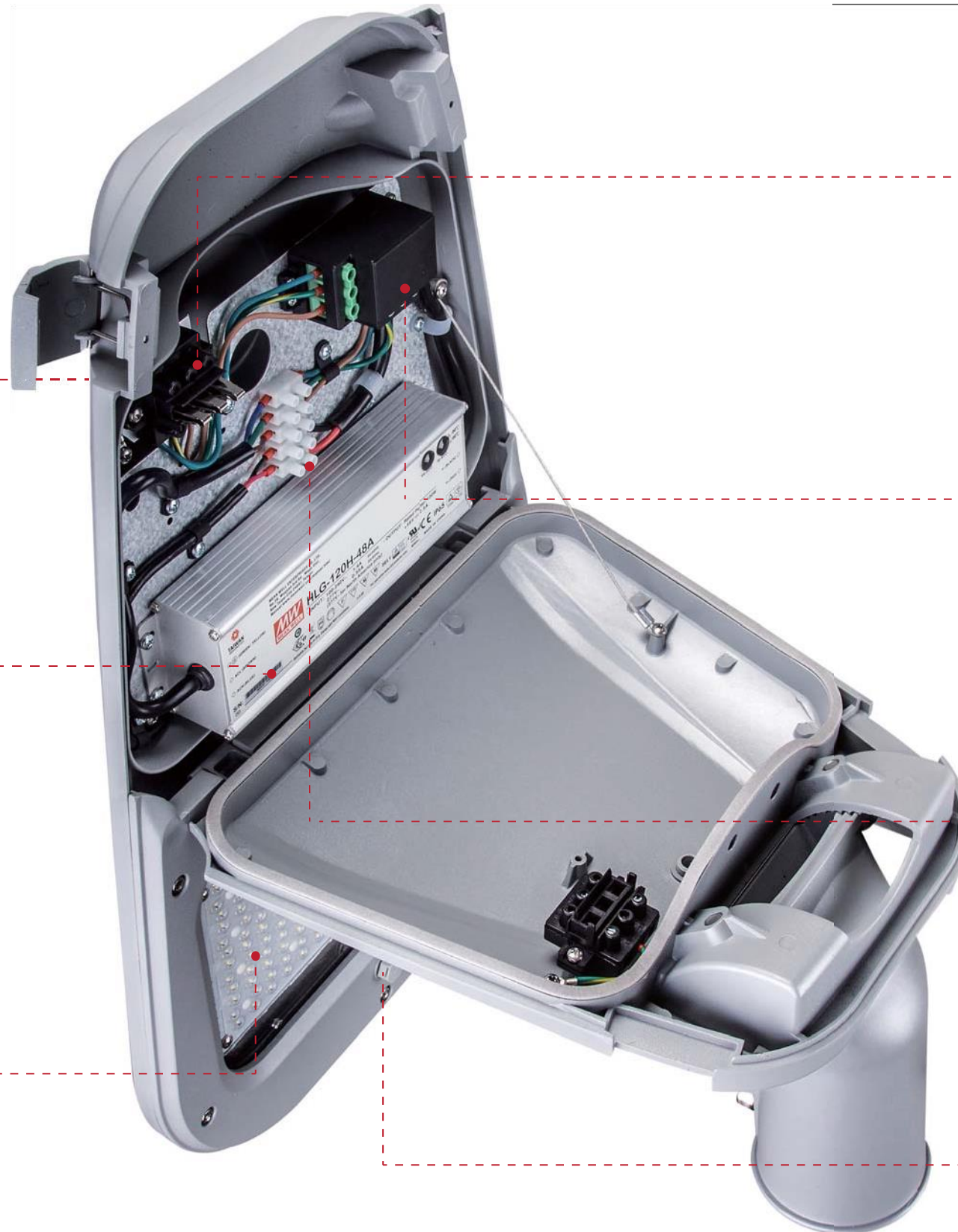
Fuente de luz LED de alta eficiencia



Philips Lumileds 3030 2D
Alta eficiencia superior a 150lm / W, fuente de luz LED de grado de iluminación.



Philips Lumileds 5050
Mayor de 185lm / W de alta eficacia, fuente de luz LED de grado de iluminación



Conexión protector apertura

Cuando se hace mantenimiento de la lámpara, con la cubierta de la farola abierta, se desconectan los componentes electrónicos, protege la seguridad del personal.



Protección sobretensiones(10KV)

Para proporcionar una garantía más confiable para la potencia del LED, prolonga la vida útil del producto.



Base conexión

Mantenimiento fácil lo que reduce los costos de mantenimiento.



Respirador incorporado

El respiradero de la lámpara asegura el balance de aire dentro y fuera de la lámpara, lo que mejora la vida útil de la lámpara.

Eléctrico & Fotometría ★ Versión 3030

Serie	Modelo	Cantidad LED/ Corriente	Potencia	Eficiencia Luminaria(+/- 5%)	Lumen Salida (+/- 5%)	Voltaje Entrada	LED Chip	Driver Tipo	Distribución Lumínica	CCT (K)	Protección sobretensiones	Vida (h)
KS	ENY-LD25KS	48uds/ 83mA	25W	125 lm /w	3125 lm	100-240V /277V AC 50 /60Hz	Philips Lumileds 3030 2D	MeanWell Inventronics	TypeI, Medium TypeII, Medium TypeIII, Medium	3000* 4000 5000 5700	10KV	>100,000 (L70)
	ENY-LD35KS	72uds/ 78mA	35W	125 lm /w	4375 lm							
	ENY-LD55KS	96uds/ 88mA	55W	125 lm /w	6875 lm							
KM	ENY-LD60KM	96uds/ 93mA	60W	130 lm /w	7800 lm							
	ENY-LD90KM	144uds/ 93mA	90W	130 lm /w	11700 lm							
	ENY-LD120KM	192uds/ 93mA	120W	130 lm /w	15600 lm							
KL	ENY-LD120KL	192uds/ 93mA	120W	130 lm /w	15600 lm							
	ENY-LD150KL	240uds/ 93mA	150W	130lm /w	19500 lm							
	ENY-LD180KL	288uds/ 93mA	180W	130 lm /w	23400 lm							
	ENY-LD200KL	336uds/ 93mA	200W	130 lm /w	26000 lm							

*La eficacia luminosa de 3000K es un 5% más baja que otras CCT.

★ Versión 5050

Serie	Modelo	Cantidad LED/ Corriente	Potencia	Eficiencia Luminaria(+/- 5%)	Lumen Salida (+/- 5%)	Voltaje Entrada	LED Chip	Driver Tipo	Distribución Lumínica	CCT (K)	Protección sobretensiones	Vida (h)
KS	ENY-LD25KS	24uds/ 89mA	25W	145 lm /w	3625 lm	100-240V /277V AC 50 /60Hz	Philips Lumileds 5050	MeanWell Inventronics	TypeII, Medium	3000* 4000 5000 5700	10KV	>100,000 (L70)
	ENY-LD35KS	36uds/ 89mA	35W	145 lm /w	5075 lm							
	ENY-LD55KS	48uds/ 90mA	55W	145 lm /w	7975 lm							
KM	ENY-LD60KM	48uds/ 91mA	60W	150 lm /w	9000 lm							
	ENY-LD90KM	72uds/ 91mA	90W	150 lm /w	13500 lm							
	ENY-LD120KM	96uds/ 91mA	120W	150 lm /w	18000 lm							
KL	ENY-LD120KL	96uds/ 91mA	120W	150 lm /w	18000 lm							
	ENY-LD150KL	120uds/ 91mA	150W	150 lm /w	22500 lm							
	ENY-LD180KL	144uds/ 91mA	180W	150 lm /w	27000 lm							
	ENY-LD200KL	168uds/ 91mA	200W	150 lm /w	30000 lm							

*La eficacia luminosa de 3000K es un 5% más baja que otras CCT

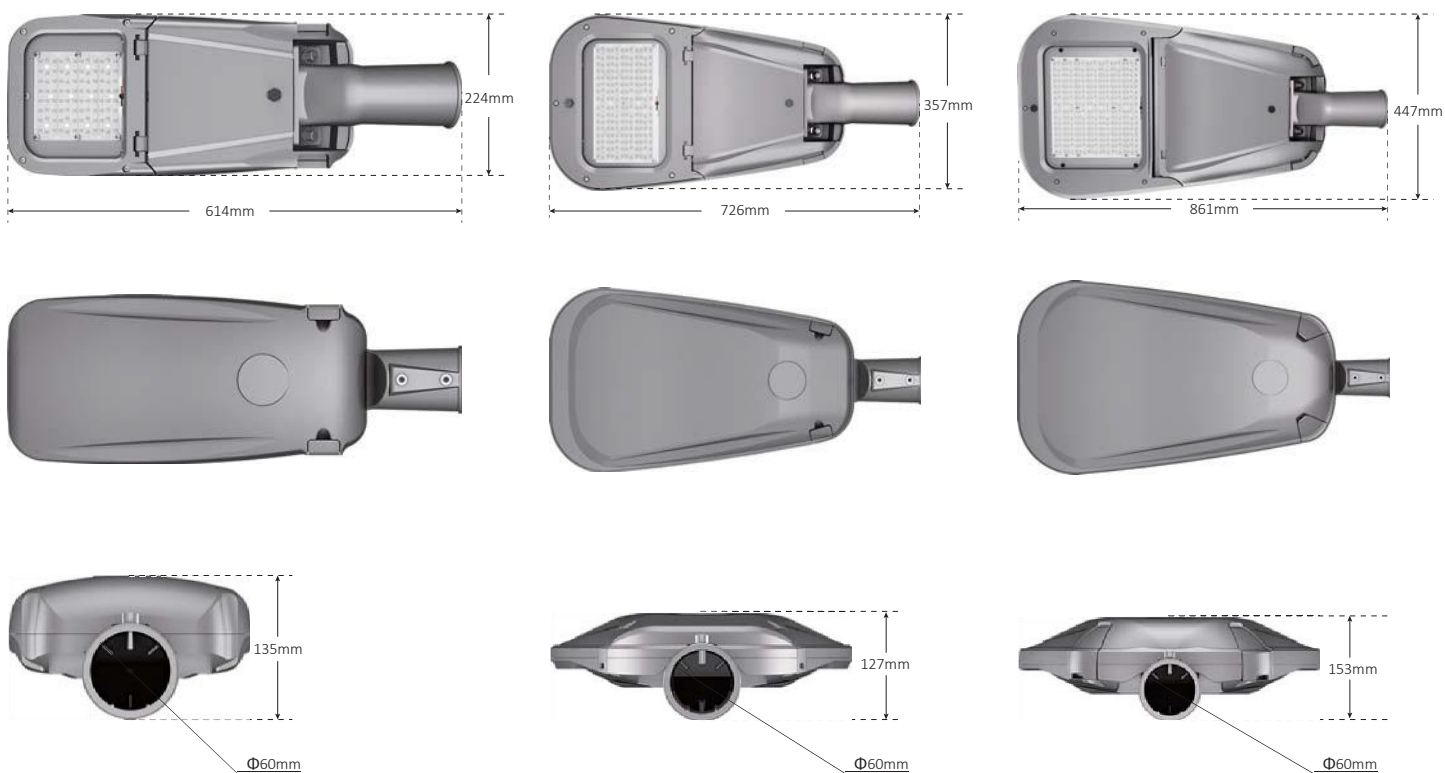
Certificación

Fabricante
ISO9001, ISO14001
K Series [ENY-LD25KS, ENY-LD35KS, ENY-LD55KS, ENY-LD60KM, ENY-LD90KM, ENY-LD120KM, ENY-LD120KL, ENY-LD150KL, ENY-LD180KL, ENY-LD200KL,
CE, ROHS, CB, FCC, LM79, LM80, ENEC

○

Diseño

★ Diseño exterior

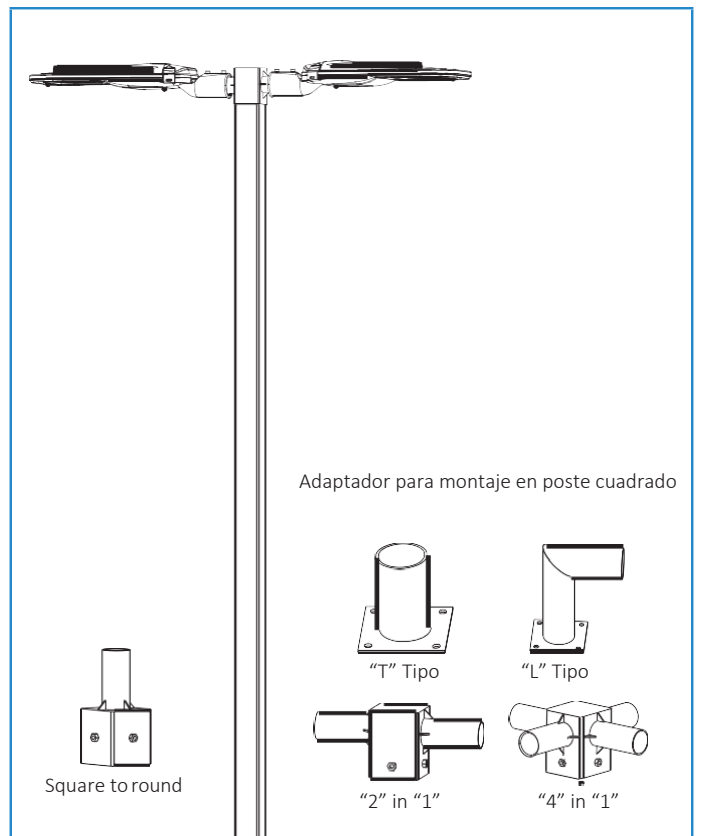
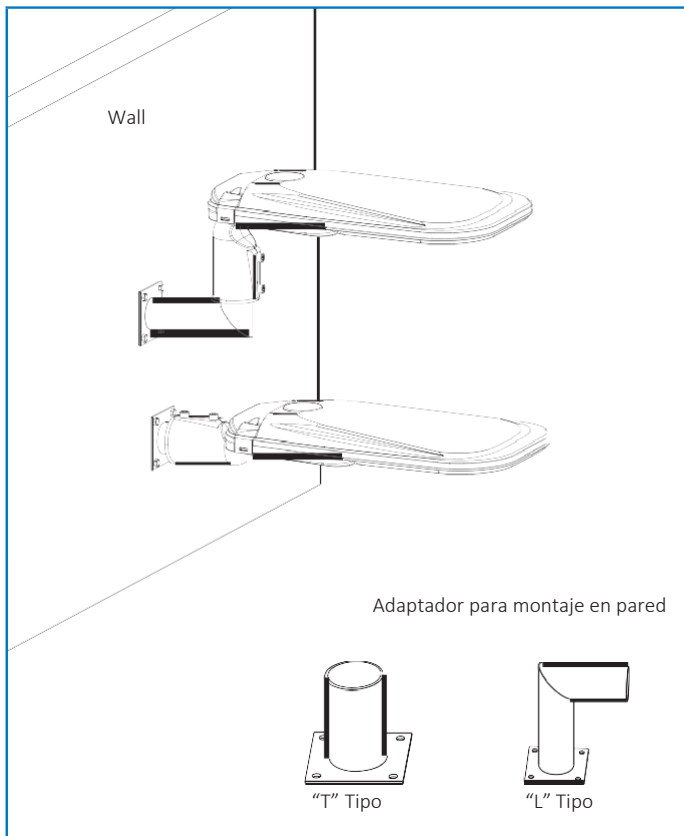
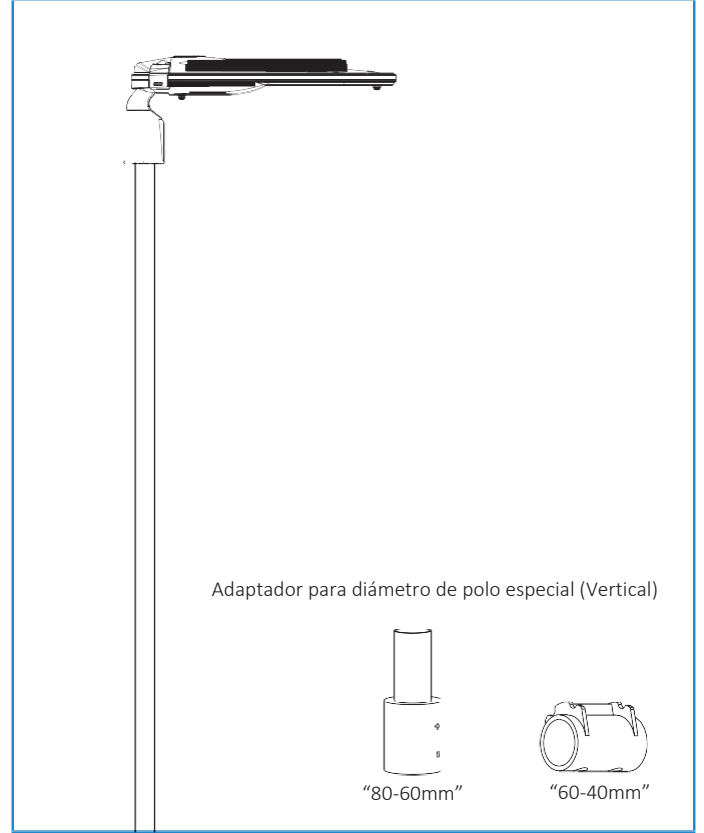
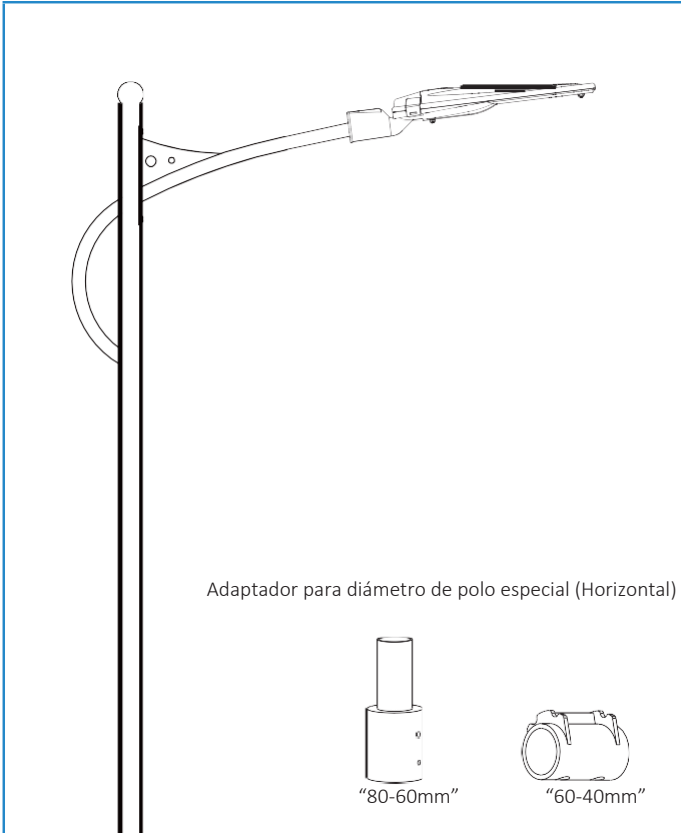


Ambiente de trabajo y embalaje

Modelo	Ambiente de trabajo	Temperatura de almacenaje	Protección	CRI	Factor de potencia	Eficiencia	Material	Diametro poste (mm)	Dimensiones Producto (mm)	Dimensiones embalaje (mm)	N.W (kg)	G.W (kg)
ENY-LD25KS	-40 °C ~ +50 °C 10% ~ 90%RH	-40 °C ~ +50 °C	Class I IP66 IK08	>70	>0.95	>90%	Carcasa: Aluminio fundido Lentes: Vidrio templado y PC	60	614*224*135	675*290*220	5.8	7.3
ENY-LD35KS									614*224*135	675*290*220	5.9	7.4
ENY-LD55KS									614*224*135	675*290*220	6.0	7.5
ENY-LD60KM									726*357*127	785*415*200	7.8	9.8
ENY-LD90KM									726*357*127	785*415*200	8.1	10.1
ENY-LD120KM									726*357*127	785*415*200	8.2	10.2
ENY-LD120KL									861*447*153	915*495*225	12.0	14.5
ENY-LD150KL									861*447*153	915*495*225	12.0	14.5
ENY-LD180KL									861*447*153	915*495*225	12.1	14.6
ENY-LD200KL									861*447*153	915*495*225	12.2	14.7

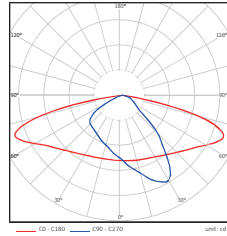
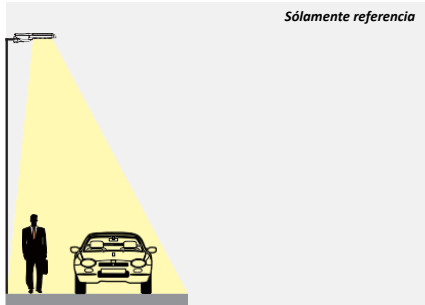
Nota: los datos anteriores de peso son todos valores típicos

Varios métodos de instalación con adaptadores diferentes



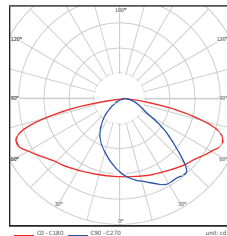
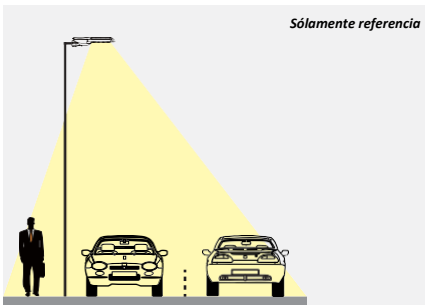
Múltiples opciones de distribución de luz

La luz de la calle debe adaptarse a una amplia gama de aplicaciones, como carreteras, vías rápidas, carreteras, avenidas, senderos para caminar o alumbrado de estacionamientos. Teniendo esto en cuenta, ENYLED proporciona lentes de distribución de luz diferentes para la farola de la Serie K para lograr el mejor efecto de iluminación en las diferentes aplicaciones. ENYLED sigue el estándar IESNA de América del Norte al proporcionar el ancho de lente opcional, Tipo I, Tipo II y Tipo III. El Tipo I es adecuado para senderos con 1 carril, el Tipo II es para 2 carriles y el Tipo III es para caminos aún más anchos. ENYLED selecciona la lente más adecuada para sus clientes según los parámetros detallados proyecto por proyecto.



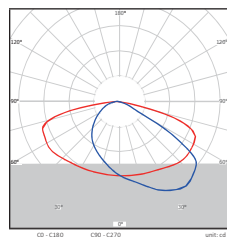
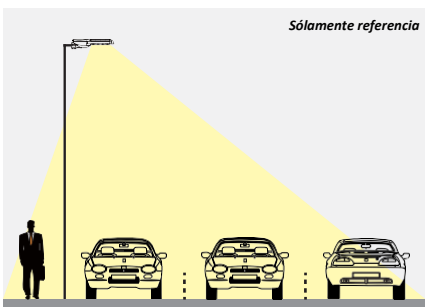
TIPO I

La lente Tipo I de la farola de la serie ENYLED K tiene un ángulo de haz de 50 * 160 grados. En el estándar IESNA, la distribución tipo I es ideal para iluminar pasarelas, caminos y aceras. En general, se aplica cuando la altura de montaje es aproximadamente igual al ancho de la carretera.



TIPO II

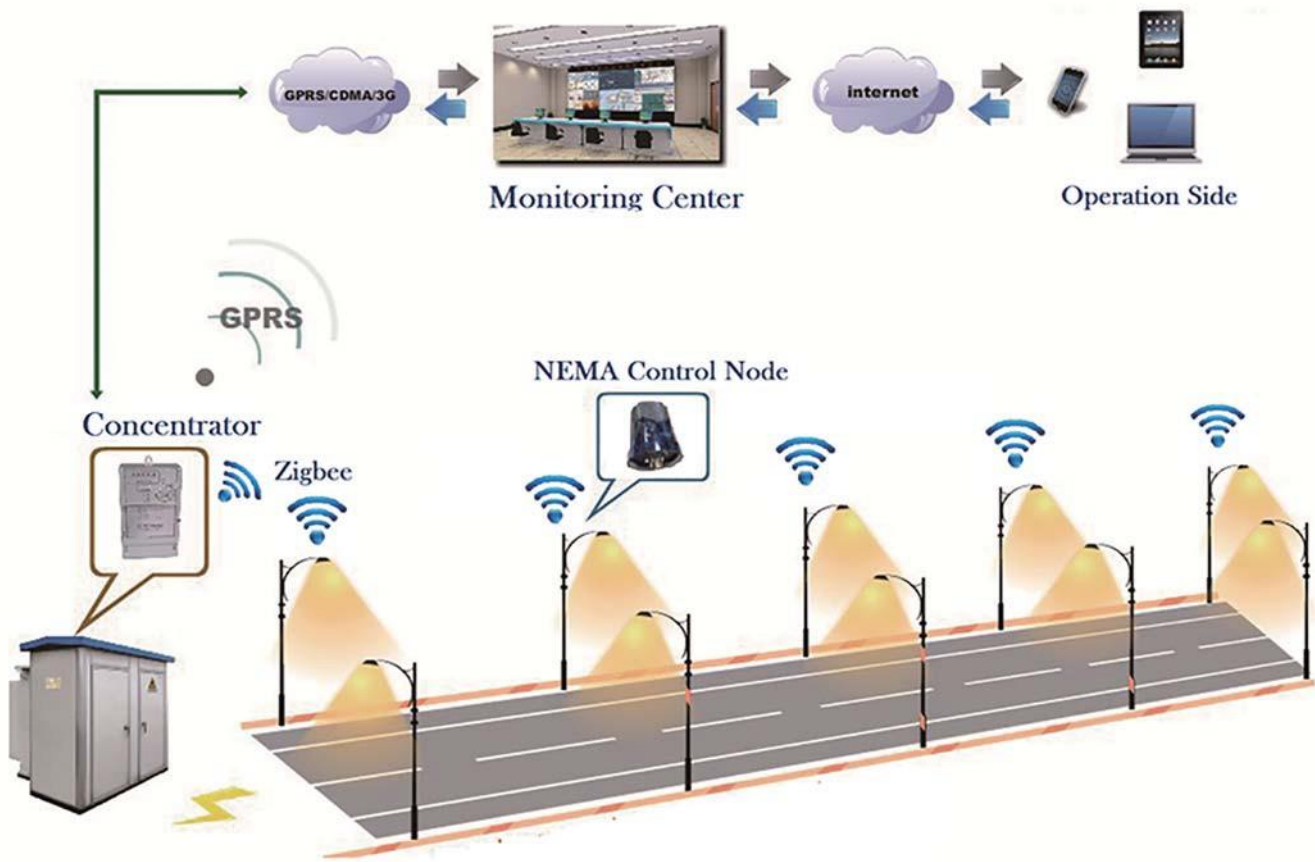
La lente tipo II de la farola de la serie ENYLED K tiene un ángulo de haz de 65 * 155 grados. En el estándar IESNA, la distribución Tipo II se utiliza para pasillos anchos, en rampas y carreteras de entrada, así como en otras luces largas y angostas. En general, se aplica cuando el ancho de la carretera no supera 1.75 veces la altura de montaje diseñada.



TIPO III

La lente tipo III de la farola de la serie ENYLED K tiene un ángulo de haz de 80 * 160 grados. En el Estándar IESNA, la distribución Tipo III está destinada a iluminación vial, áreas de estacionamiento generales y otras áreas donde se requiere un área de iluminación más grande. Esta distribución está diseñada para luminarias montadas en o cerca del lado de carreteras o áreas de ancho medio, donde el ancho de la carretera o área no excede 2.75 veces la altura de montaje..

Sistema de alumbrado público de inteligente

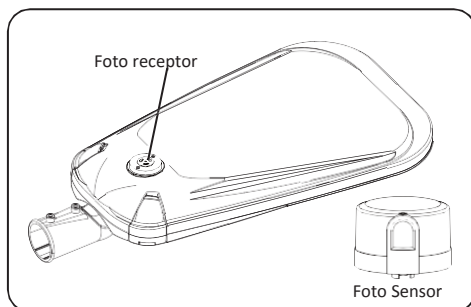


ENYLED proporciona una solución total para el sistema de alumbrado público de inteligencia.

El sistema ENYLED de inteligencia vial se compone de software, concentrador y controlador de terminal. El controlador del concentrador está instalado en el gabinete de distribución, el controlador del terminal está instalado en el terminal de iluminación. Procede con la comunicación a través de la red inalámbrica GPRS / CDMA / WCDMA o el centro de monitor y red de cable y continúa con la comunicación a través de ZIGBEE / PLC. El controlador del concentrador puede controlar cada controlador del terminal mediante la recepción, ejecución y reenvío del software de administración de PC. que puede controlar el encendido y apagado de cada lámpara y luego ahorrar energía eléctrica. También puede monitorear la energía eléctrica de las lámparas para lograr el funcionamiento de las lámparas de falla. El controlador concentrador puede incorporar DO para lograr el control del bucle luminoso de la calle, se puede conectar con otros equipos para recopilar iluminación local, temperatura y otra información, enviar comentarios al software de administración de PC y lograr monitorear la información actual.

Control óptico

La función de control óptico es opcional



Si el dispositivo con el control FOTO CONTROL, el Receptáculo de fotos se instalará en la cubierta del dispositivo. Ver un . Coloque las clavijas del sensor de fotos en el receptáculo de fotos, inserte y gire firmemente el sensor de fotos a la posición correct

<Verificación>

Asegúrese de que todos los conectores estén listos y que el control de la foto esté bien instalado en el dispositivo, encienda la fuente de alimentación y tape la ventana del sensor de fotos, espere 5 segundos y el dispositivo se encenderá.

Dispositivo de protección contra sobrecargas

Tipo	Voltaje nominal entrada máximo (V)	Nivel protección alto (L-N) (kV)	Nivel protección alto (LN-GND) (kV)	Votaje circuito abierto U_{oc} (kV)	Corriente nominal Sobretensión I_n (kA)	Min. número de sobretensiones corriente nominal
A - Class I	277	≤ 1.6	$\leq 2 - 4$	10	5	100 veces a 3kA 50 veces a 5kA 1 vez a 10kA
Tipo	Máxima corriente admitida I_{MAX} (kA)	Cantidad de sobretensiones Corriente máxima	Clasificación aislamiento	Circuito abierto Voltaje U (kV)	Mantenimientos del, 90% luminosidad (horas)	Aplica en
A - Class I	10	1 sobretensión	Class I	10	100,000	Construcción un solo uso

Características generales del producto: T ambiente (°C): -40 a +70 °C. T máxima(°C): +80 °C

Todas las dimensiones son en mm

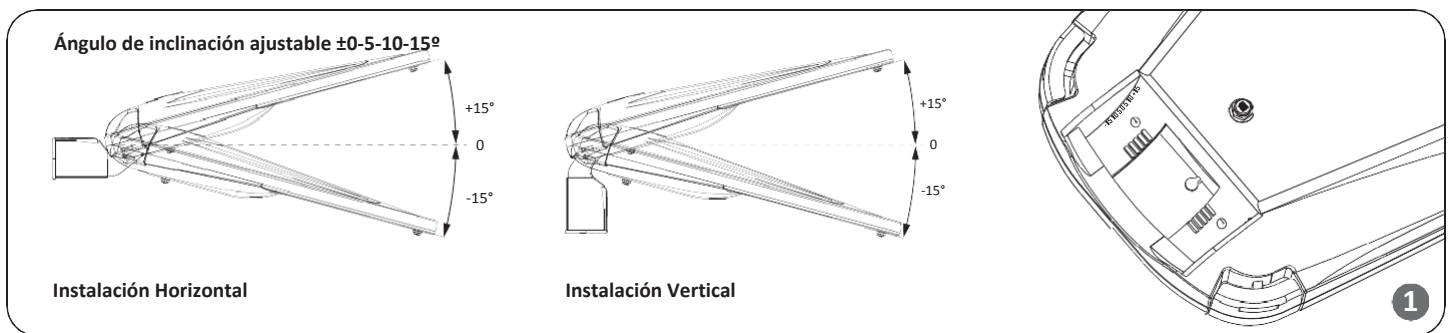
CLASS I

Opción Regulable

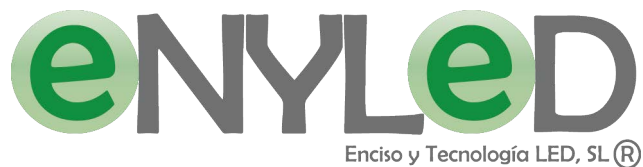
El controlador de Inventronics se utilizará si se solicita atenuación. Se integran múltiples funciones de atenuación (0-5V DC o 0-10V DC o PWM Señal o Tiempo).

- ★ 0-5V Regulación (Todos modelos de más de 55W)
- ★ 0(1)-10V Regulación (Todos modelos es tán disponibles, menos 25W)
- ★ PWM Regulación (Todos modelos de más de 55W)
- ★ Regulación por programación (Todos modelos de más de 55W)

Ajuste flexible



H-SERIES



ISO9001
ISO14001

IP66
IK10



CE CB

RoHS
Compliant

LM-80



7 YEAR
WARRANTY

LED CANOPY LIGHTS



Overview

The ENYLED® H-Series LED canopy lights are using PHILIPS LUMILEDS® luminous source, providing excellent lumen output, long-lasting stability and splendid sight.

The ENYLED H-Series LED canopy lights have a high luminous efficiency and better service life. Provide 7 years warranty on luminaire.

Color Options

● Silver Gray

HIGH-EFFICACY LED LIGHT SOURCE



Philips Lumileds Luxeon TX
Greater than 135lm/W high efficacy, illumination grade LED light source.



Philips Lumileds 3030 2D
Greater than 150lm/W high efficacy, illumination grade LED light source.



Philips Lumileds 5050
Greater than 185lm/W high efficacy, illumination grade LED light source.

HIGH-END LED DRIVER (Two options)

+ NON-DIMMABLE



High-end Mean Well HLG Series LED driver, optimal stability, performance and lifespan.

+ DIMMABLE

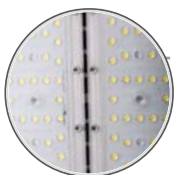
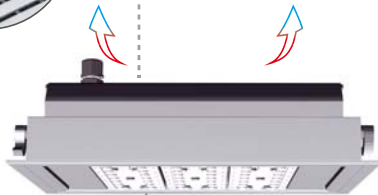


High-end Inventronics programmable LED driver, integrate dimming function and 6KV /10KV surge protection. Provide excellent performance and lifespan.

AIR CONVECTION EFFECT

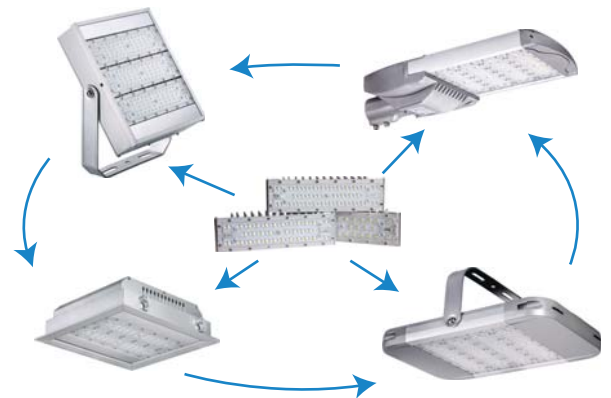


Reasonable heat sink design, not only keep ventilation but also avoid laceration.

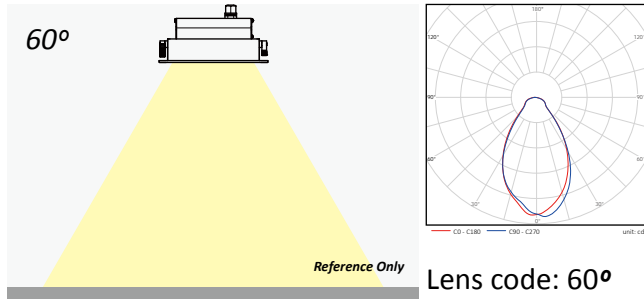


Gaps between each module increase heat dissipation speed and solve the problem of dust deposition.

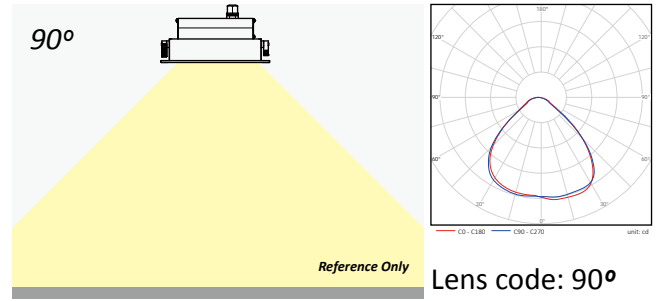
FLEXIBLE COMBINATIONS OF MODULES



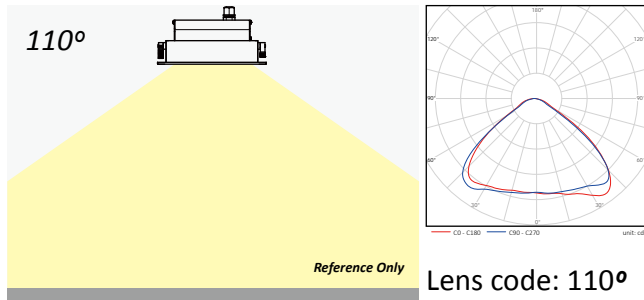
Optics



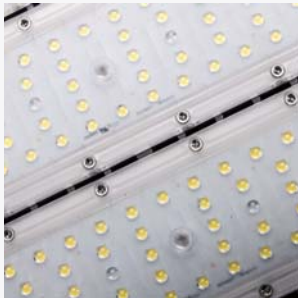
Applications:
Shelf Aisle | High Hall | High Workshop



Applications:
Warehouse | Workshop



Applications:
Warehouse | Workshop | Gas Station



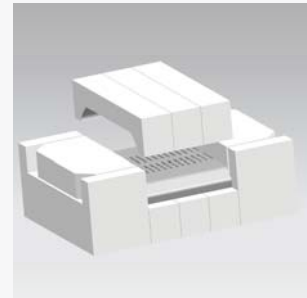
Professional lens design with 60°, 90° and 110° optional.



Use M16 waterproof connector, avoid hard power damage.



The exquisite and innovated frame holder not only makes the installation more simple but also firmer.



A special tailormade packaging designed to guarantee the highest protection of the lamp.



Use waterproof connector for internal wiring, safe, convenient & fast.



Innovative pluggable connector, clean & efficient.



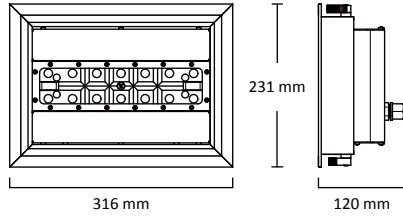
Convenient & fast installation.



With a non-corrosive material, not only exquisite appearance, but also no corrosion concerns.

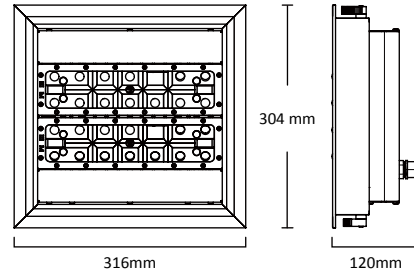
DETAILED FEATURES

Dimension



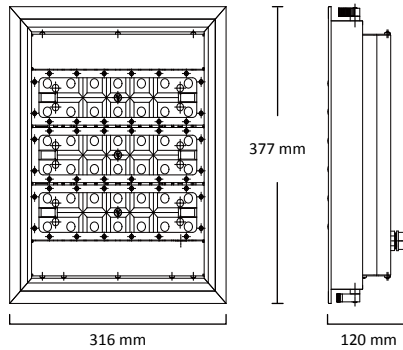
Ceiling Thickness: 10 - 25 mm
Hole Size: 202 × 285 mm

1 module



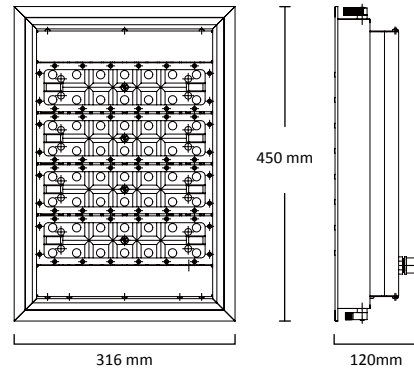
Ceiling Thickness: 10 - 25 mm
Hole Size: 275 × 285 mm

2 modules



Ceiling Thickness: 10 - 25 mm
Hole Size: 348 × 285 mm

3 modules



Ceiling Thickness: 10 - 25 mm
Hole Size: 421 × 285 mm

4 modules

Electrical & Photometric

★ 3030 Version

Number of Modules	Model	LED Working Current	Power	Luminaire Efficacy (+/- 5%)	Lumen Output (+/- 5%)	Input Voltage	LED Brand	Driver Brand	Light Distributions	CCT (K)	Lifetime (h)
1	ENY-QD40H4	95mA	40W	140 lm / w	5600 lm	100-240V /277V AC 50 /60Hz	Philips Lumileds 3030 2D	MeanWell Inventronics	60° 90° 110°	3000* 4000 5000 5700	>100,000 (L70)
	ENY-QD50H5	115mA	50W	130 lm / w	6500 lm						>80,000 (L70)
	ENY-QD60H6	145mA	60W	125 lm / w	7500 lm						>100,000 (L70)
2	ENY-QD80H4	100mA	80W	140 lm / w	11200 lm						>80,000 (L70)
	ENY-QD100H5	120mA	100W	130 lm / w	13000 lm						>100,000 (L70)
	ENY-QD120H6	145mA	120W	125 lm / w	15000 lm						>80,000 (L70)
3	ENY-QD120H4	100mA	120W	140 lm / w	16800 lm						>100,000 (L70)
	ENY-QD150H5	120mA	150W	130 lm / w	19500 lm						>80,000 (L70)
	ENY-QD180H6	145mA	180W	125 lm / w	22500 lm						>100,000 (L70)
4	ENY-QD160H4	100mA	160W	140 lm / w	22400 lm						>80,000 (L70)
	ENY-QD200H5	120mA	200W	130 lm / w	26000 lm						>100,000 (L70)
	ENY-QD240H6	145mA	240W	125 lm / w	30000 lm						>80,000 (L70)

*Luminous Efficacy of 3000K is 5% lower than other CCTs.

★ 5050 Version

Number of Modules	Model	LED Working Current	Power	Luminaire Efficacy (+/- 5%)	Lumen Output (+/- 5%)	Input Voltage	LED Brand	Driver Brand	Light Distributions	CCT (K)	Lifetime (h)
1	ENY-QD40H4	48mA	40W	165 lm /w	6600 lm	100-240V /277V AC 50 /60Hz	Philips Lumileds 5050	MeanWell Inventronics	110°	3000* 4000 5000 5700	>85,000 (L70)
	ENY-QD50H5	59mA	50W	160 lm /w	8000 lm						>80,000 (L70)
	ENY-QD60H6	75mA	60W	155 lm /w	9300 lm						>85,000 (L70)
2	ENY-QD80H4	50mA	80W	165 lm /w	13200 lm						>80,000 (L70)
	ENY-QD100H5	61mA	100W	160 lm /w	16000 lm						>85,000 (L70)
	ENY-QD120H6	75mA	120W	155 lm /w	18600 lm						>80,000 (L70)
3	ENY-QD120H4	50mA	120W	165 lm /w	19800 lm						>85,000 (L70)
	ENY-QD150H5	58mA	150W	160 lm /w	24000 lm						>80,000 (L70)
	ENY-QD180H6	75mA	180W	155 lm /w	27900 lm						>85,000 (L70)
4	ENY-QD160H4	50mA	160W	165 lm /w	26400 lm						>85,000 (L70)
	ENY-QD200H5	58mA	200W	160 lm /w	32000 lm						>80,000 (L70)
	ENY-QD240H6	75mA	240W	155 lm /w	37200 lm						>80,000 (L70)

*Luminous Efficacy of 3000K is 5% lower than other CCTs.

★ 3535 Version

Number of Modules	Model	LED Working Current	Power	Luminaire Efficacy (+/- 5%)	Lumen Output (+/- 5%)	Input Voltage	LED Brand	Driver Brand	Light Distributions	CCT (K)	Lifetime (h)
1	ENY-QD40H	860mA	40W	110 lm /w	4400 lm	100-240V /277V AC 50 /60Hz	Philips Lumileds Luxeon TX	MeanWell Inventronics	60° 90° 110°	3000* 4000 5000 5700	>100,000 (L70)
2	ENY-QD80H	900mA	80W	110 lm /w	8800 lm						
3	ENY-QD120H	900mA	120W	110 lm /w	13200 lm						
4	ENY-QD160H	900mA	160W	110 lm /w	17600 lm						

*Luminous Efficacy of 3000K is 5% lower than other CCTs.

Working Environment & Packing

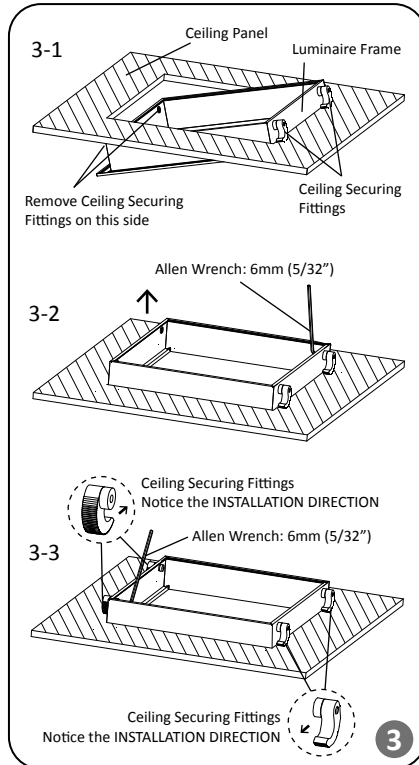
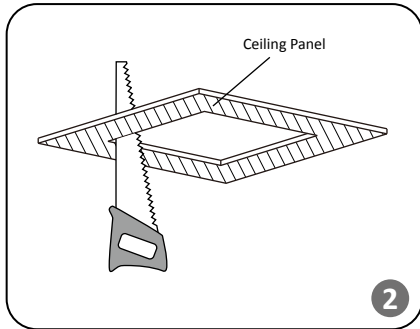
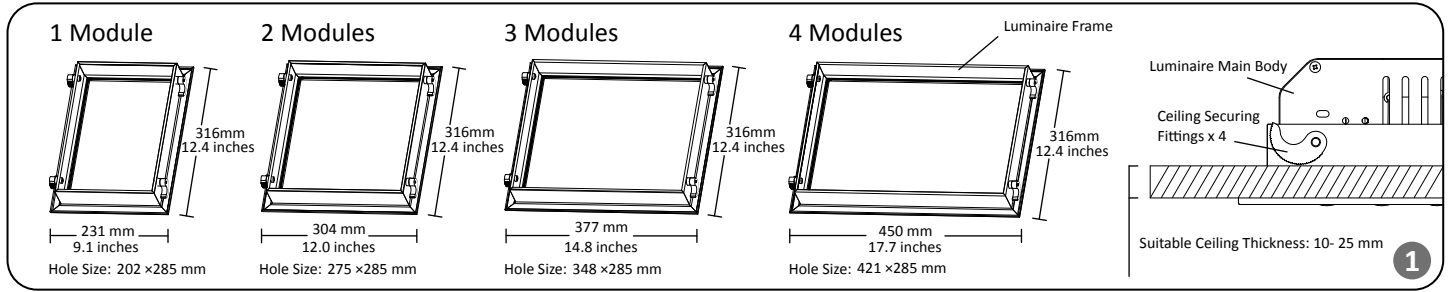
Number of Modules	Working Environment	Storage Temperature	Rating	CRI	Power Factor	Power Efficiency	Material	Hole Size (mm)	Product Dimensions (mm)	Carton Size (mm)	N.W (kg)	G.W (kg)
1	-40 °C ~ +50 °C 10%~90%RH	-40 °C ~ +50 °C	Class I IP66 IK10	>70	>0.95	>90%	Housing: Aluminium Alloy; Lens: PC	202*285	231*316*120	285*370*200	2.4	3.1
2								275*285	304*316*120	355*370*200	3.6	4.4
3								348*285	377*316*120	430*370*200	4.4	5.2
4								421*285	450*316*120	505*370*200	5.4	6.3

Note: Above data of weight are all typical values.

Certification

Manufacturer
ISO9001, ISO14001
H Series [ENY-QD40H, ENY-QD80H, ENY-QD120H, ENY-QD160H]
CE, ROHS, GS, CB, SAA, LM80, ATEX
H4/H5 Series [ENY-QD40H4, ENY-QD80H4, ENY-QD120H4, ENY-QD160H4 ENY-QD50H5, ENY-QD100H5, ENY-QD150H5, ENY-QD200H5]
CE, ROHS, LM80, ATEX
H6 Series [ENY-QD60H6, ENY-QD120H6, ENY-QD180H6, ENY-QD240H6] CE,
ROHS, LM80

Installation

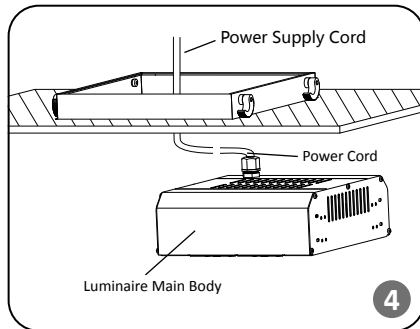


STEP 1:
Open the mounting hole on the Ceiling Panel.
(See **Figure 1** for opening size)

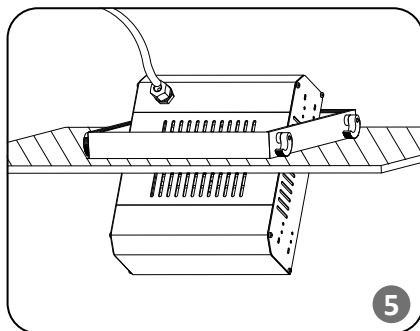
STEP 2:
Remove two(2) Ceiling Securing Fittings of one side, bring the side of Luminaire Frame with Ceiling Securing Fittings into Ceiling Panel. See **Figure 3-1**.

Bring entire Luminaire Frame into Ceiling Panel, Clamp the Ceiling Panel by Ceiling Securing Fittings and tighten by 6mm (5/32") Allen Wrench. See **Figure 3-2**.

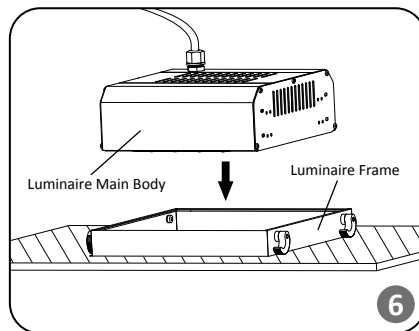
Mount the removed Ceiling Securing Fittings back to Luminaire Frame, notice that the both sides are opposited. Clamp and tighten by 6mm (5/32") Allen Wrench. See **Figure 3-3**.



STEP 3:
Connect the **Power Cord** to the supply wiring per "**Electrical Connections**" section for completing electrical connections.



STEP 4:
Tilt and bring the Luminaire Main Body into Luminaire Frame after the step of "**Electrical Connections**". See **Figure 5**.



STEP 5:
Place the Luminaire Main Body by horizontal onto Luminaire Frame, fine tuning and ensure the Luminaire Main Body is snapped into to the slot of Luminaire Frame. See **Figure 6**.



- For Gas Station, SPAIN



- For Gas Station, SPAIN



- For Gas Station, SPAIN