

PROYECTOR LED

ATEX

ENYLED BC-9303



enYLED

Enciso y Tecnología LED, SL®



INERIS



RoHS
COMPLIANT



PROYECTOR LED ATEX / ENYLED BC-9303

PROYECTOR LED ATEX / ENYLED BC-9303



PROYECTOR LED ATEX / ENYLED BC-9303



APLICACIONES

- PLANTAS PETROQUÍMICAS
- CAMPOS PETROLÍFEROS / GAS
- PLANTAS DE GAS
- INDUSTRIA QUÍMICA Y FARMACEÚTICA
- INDUSTRIA DEL ACERO
- PUERTOS
- AMBIENTES CORROSIVOS



DATOS GENERALES

VOLTAJE ENTRADA	100-277 VAC / 24 VDC / 36 VDC
VOLTAJE SALIDA	36 VDC
CHIP LED	CREE LED
DRIVER	MEANWELL
POTENCIAS (W)	25, 40, 60
ÁNGULOS	140°
CRI	75
AISLAMIENTO	I
VIDA ESTIMADA	50000 H
CCT	5000K
DIMENSIONES	ø 240 x 155 mm
PESO	5 kg

CERTIFICACIÓN:  db II C T6 Gb
 tb IIIC T80 °C Db

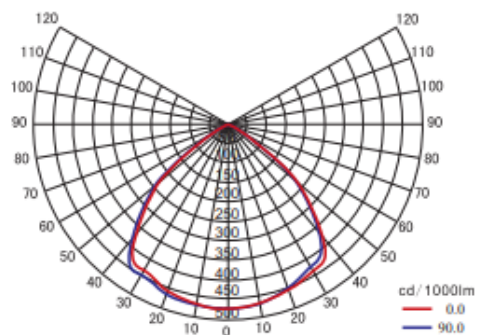
STANDARD: GB3836.1, GB3836.2
IEC60079-1: 2007,MOD

ESPECIFICACIONES TÉCNICAS

ZONAS	ZONA 1, ZONA 2, ZONA 21, ZONA 22
GRUPOS GAS	IIA, IIB, IIC
CLASE TEMPERATURA	De T1 a T6
GRADO PROTECCIÓN CORROSIÓN	WF2
PROTECCIÓN IP	IP66
TEMPERATURA DE TRABAJO	-40°C a 45°C

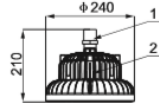
PROYECTOR LED ATEX / ENYLED BC-9303

REFERENCIAS / POTENCIA / ÁNGULOS DE APERTURA

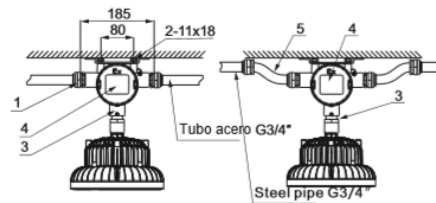


Referencia	Voltaje entrada (V)	Potencia (W)	Luminosidad (lm)	Montaje altura (m)	Equivalencia
					MH
BC9303- L25	90~264VAC	25W	2400	3~6m	50~70W
BC9303- L40		40W	4300		100W
BC9303- L60		60W	5800	4~8m	150W
BC9303- L25L	18~43VAC/ 18~55VDC	25W	2400	3~6m	50~70W
BC9303- L40L		40W	4300		100W

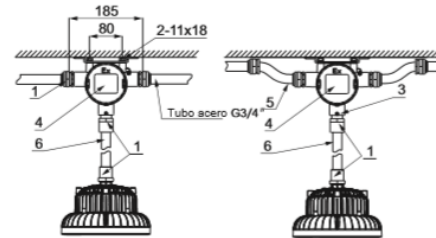
DIMENSIONES / MONTAJE



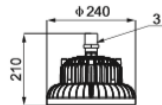
Standard
(G3/4 Montaje poste)



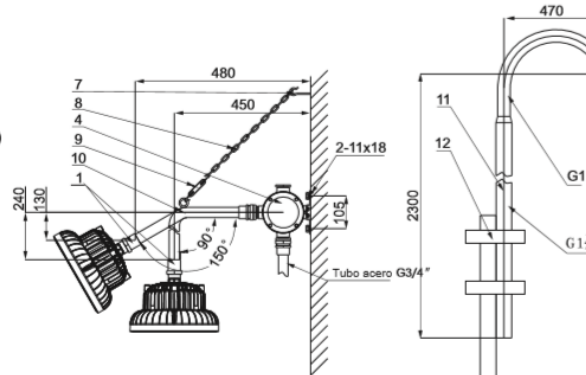
Montaje techo (optional)



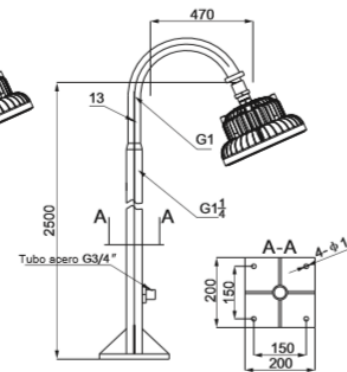
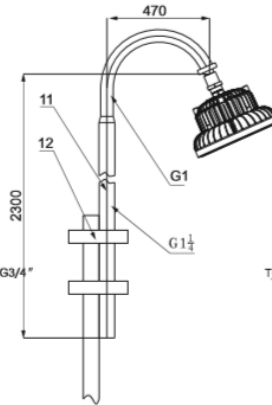
Montaje techo (optional)



Montaje techo (optional)



Montaje pared 90°/ 150°(opcional)



Brida de montaje (optional)

The logo for ENYLED features the word "ENYLED" in a bold, sans-serif font. The letters 'e' and 'e' are enclosed in green circles, while the letters 'N', 'Y', 'L', and 'D' are in a dark grey color. The background of the entire image is a blurred photograph of an industrial refinery or chemical plant at night, with various towers, pipes, and lights illuminated against a dark blue sky.

Enciso y Tecnología LED, SL®

www.enyled.com



+34 976 415 458



+34 659 979 114



info@enyled.com

C/ Lagos de Coronas 35, 4º-D. 50011 Zaragoza
SPAIN