

PROYECTOR LED
ATEX EMERGENCIA
ENYLED BC-9306-E S/P



enYLED

Enciso y Tecnología LED, SL®



PROYECTOR LED ATEX EMERGENCIA ENYLED BC-9306-E S/P

**PROYECTOR LED ATEX EMERGENCIA ENYLED
BC-9306-E S/P**



PROYECTOR LED ATEX EMERGENCIA ENYLED BC-9306-E S/P





APLICACIONES

- PLANTAS PETROQUÍMICAS
- CAMPOS PETROLÍFEROS / GAS
- PLANTAS DE GAS
- INDUSTRIA QUÍMICA Y FARMACEÚTICA
- INDUSTRIA DEL ACERO
- PUERTOS
- AMBIENTES CORROSIVOS

DATOS GENERALES

VOLTAJE ENTRADA	100-277 VAC
CHIP LED	CITIZEN
DRIVER	MEANWELL / INVENTRONICS
POTENCIAS (W)	40, 40/15, 40/25
ÁNGULOS	40°, 60°, 80°, 100°, 200°, 60x80°, 90x110°
CRI	70 / 80 OPCIONAL
AISLAMIENTO	I
VIDA ESTIMADA	50000 H
CCT	3000K / 4000K / 5000K
DIMENSIONES	ø 245 x 260 x 270 mm
PESO (S,P, 18°)	5,4 kg

CERTIFICACIÓN:  db II C T4 / T5 / T6 Gb
 tb IIIC T80 °C / T95 °C / T130 °C Db

STANDARD: GB3836.1, GB3836.2
IEC60079-1: 2014,MOD

ESPECIFICACIONES TÉCNICAS

ZONAS	ZONA 1, ZONA 2, ZONA 21, ZONA 22
GRUPOS GAS	IIA, IIB, IIC
CLASE TEMPERATURA	De T1 a T6
GRADO PROTECCIÓN CORROSIÓN	WF2
PROTECCIÓN IP	IP66
TEMPERATURA DE TRABAJO	-50°C a 55°C

PROYECTOR LED ATEX EMERGENCIA ENYLED BC-9306-E S/P

LUMINOSIDAD / POTENCIA / AUTONOMÍA

ILUMINACIÓN NORMAL + EMERGENCIA	REFERENCIA	POTENCIA NORMAL (W) / POTENCIA EMERGENCIA (W)	LUMINOSIDAD (Lm) NORMAL /EMERGENCIA	AUTONOMÍA (min)
	BC-9306-E S/P L40-15	40/15	4600/1800	150
	BC-9306-E S/P L40-25	40/25	4600/3300	90

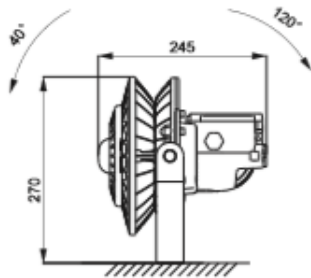
ILUMINACIÓN SÓLO EMERGENCIA	REFERENCIA	POTENCIA NORMAL (W) / POTENCIA EMERGENCIA (W)	LUMINOSIDAD (Lm) NORMAL /EMERGENCIA	AUTONOMÍA (min)
	BC-9306-E S/P 15	15	1800	150
	BC-9306-E S/P 25	25	3300	90

NOTA: Se pueden suministrar con lentes de 40°,60°,80°,100°

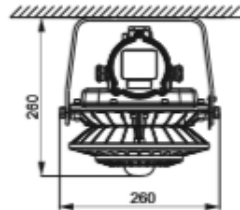
PROYECTOR LED ATEX EMERGENCIA ENYLED BC-9306-E S/P

DIMENSIONES / MONTAJE MODELO ENYLED BC-9306-E S

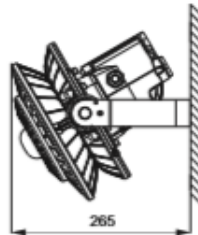
Montaje suelo



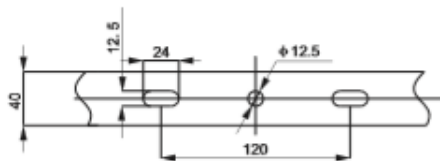
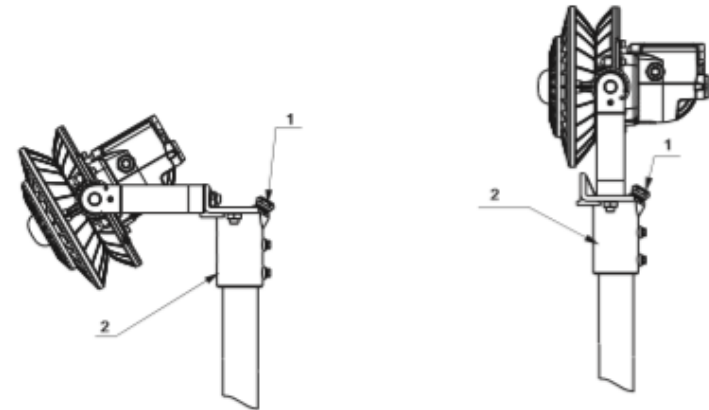
Montaje tencho



Montaje muro



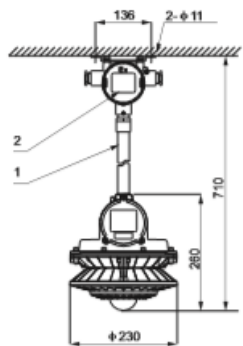
Montaje poste



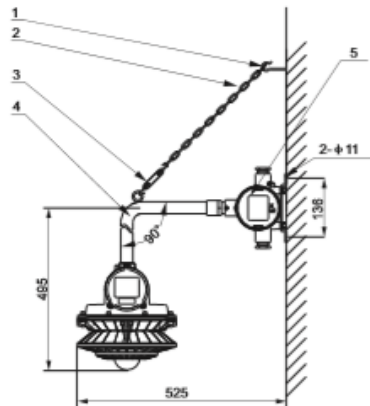
**PROYECTOR LED ATEX EMERGENCIA ENYLED
BC-9306-E S/P**

DIMENSIONES / MONTAJE MODELO ENYLED BC-9306-E P

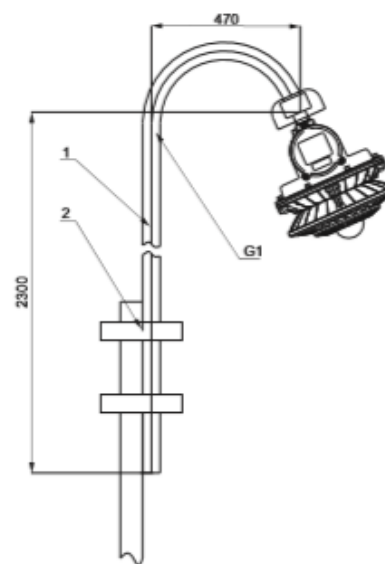
Montaje tencho



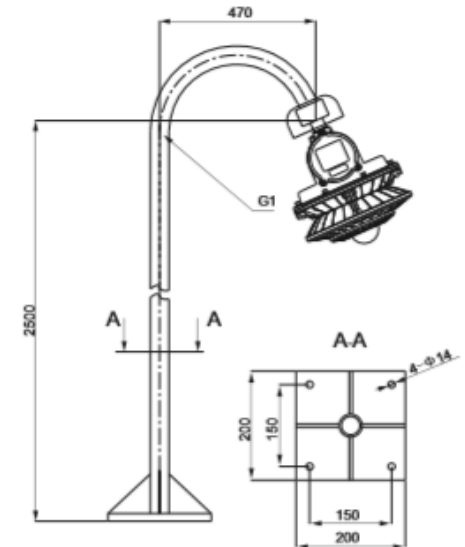
Montaje muro 90deg



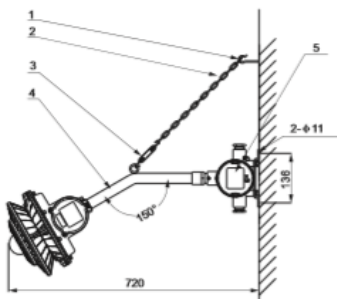
Montaje barandilla



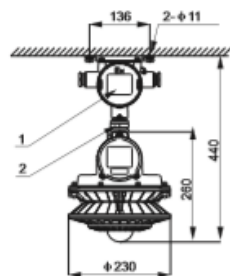
Montaje báculo



Montaje muro 150deg



Montaje tencho



*piezas auxiliares de montaje opcionales

The logo for ENYLED features the word "ENYLED" in a bold, sans-serif font. The letters "e", "Y", and "e" are white and set within green circular backgrounds. The letters "N", "Y", "L", and "D" are solid black. The background of the entire image is a blurred photograph of an industrial refinery or chemical plant at night, with various towers, pipes, and structures illuminated by lights against a dark blue sky.

Enciso y Tecnología LED, SL[®]

www.enyled.com



+34 976 415 458



+34 659 979 114



info@enyled.com

C/ Lagos de Coronas 35, 4º-D. 50011 Zaragoza
SPAIN