

CAJA CONEXIÓN ATEX, 4 SALIDAS ENYLED BHD02



eNYLED

Encso y Tecnología LED, SL®



CAJA CONEXIONES ATEX, 4 SALIDAS ENYLED BHD02

**CAJA CONEXIONES ATEX, 3 SALIDAS
ENYLED BHD02**



CAJA CONEXIONES ATEX, 3 SALIDAS ENYLED BHD02



APLICACIONES

- PLANTAS PETROQUÍMICAS
- CAMPOS PETROLÍFEROS / GAS
- PLANTAS DE GAS
- INDUSTRIA QUÍMICA Y FARMACEÚTICA
- INDUSTRIA DEL ACERO
- PUERTOS
- AMBIENTES CORROSIVOS



DATOS GENERALES

RANGO VOLTAJE ENTRADA	≤500V
CORRIENTE NOMINAL	< 20A
DIMENSIONES	116 x 116 x 75 mm
PESO	0,8 kg

CERTIFICACIÓN:  II 2G Ex db / IIC T6 Gb
 Ex tb IIIC T80°C Db

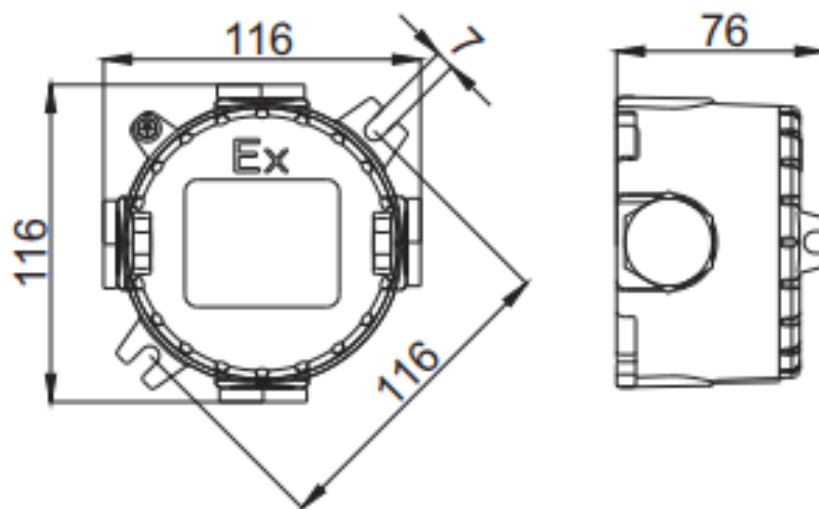
STANDARD: GB3836.1, GB3836.2
IEC60079-1: 2007,MOD

ESPECIFICACIONES TÉCNICAS

ZONAS	ZONA 1, ZONA 2, ZONA 21, ZONA 22
GRUPOS GAS	IIA, IIB, IIC
CLASE TEMPERATURA	T6
GRADO PROTECCIÓN CORROSIÓN	WF2
PROTECCIÓN IP	IP66
TEMPERATURA DE TRABAJO	-50°C a 60°C

CAJA CONEXIONES ATEX, 3 SALIDAS
ENYLED BHD02

DIMENSIONES (mm)



The logo for ENYLED features the word "ENYLED" in a bold, sans-serif font. The letters "e" and "e" are enclosed in green circles, while the letters "N", "Y", "L", and "D" are in a dark grey color. The background of the entire image is a blurred photograph of an industrial refinery or chemical plant at night, with various towers, pipes, and lights illuminated against a dark blue sky.

Enciso y Tecnología LED, SL[®]

www.enyled.com



+34 976 415 458



+34 659 979 114



info@enyled.com

C/ Lagos de Coronas 35, 4º-D. 50011 Zaragoza
SPAIN