

PROYECTOR LED
ATEX
ENYLED BC-9700



enYLED

Enciso y Tecnología LED, SL®



PROYECTOR LED ATEX / ENYLED BC-9700

PROYECTOR LED ATEX / ENYLED BC-9700



PROYECTOR LED ATEX / ENYLED BC-9700



APLICACIONES

- PLANTAS PETROQUÍMICAS
- CAMPOS PETROLÍFEROS / GAS
- PLANTAS DE GAS
- INDUSTRIA QUÍMICA Y FARMACEÚTICA
- INDUSTRIA DEL ACERO
- PUERTOS
- AMBIENTES CORROSIVOS



DATOS GENERALES

VOLTAJE ENTRADA	90-305 VAC / 127-431 VDC
VOLTAJE SALIDA	36 VDC
CHIP LED	CITIZEN
DRIVER	MEANWELL / INVENTRONICS
POTENCIAS (W)	60, 80, 100, 120, 150, 180, 200
ÁNGULOS	40°, 60°, 80°, 100°, 60x80°, 90x110°
CRI	70 / 80 OPCIONAL
AISLAMIENTO	I
VIDA ESTIMADA	50000 H
CCT	3000K, 4000K, 5000K
DIMENSIONES	ø 300 x 202 x 332 mm
PESO	6,3 kg

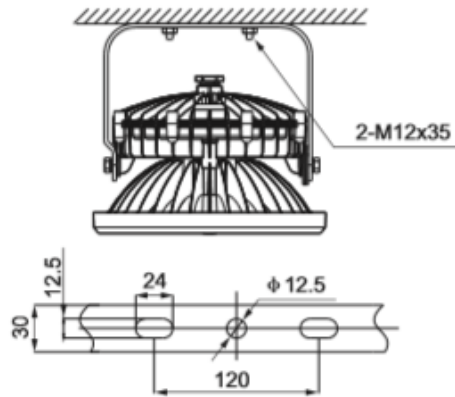
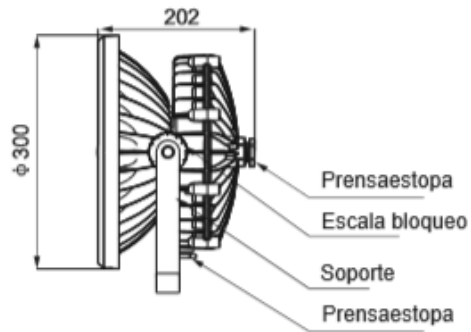
CERTIFICACIÓN: db II C T3 / T4 / T5 Gb
 tb IIIC T95 °C / T130 °C / T195 °C Db

STANDARD: GB3836.1, GB3836.2
IEC60079-1: 2007,MOD

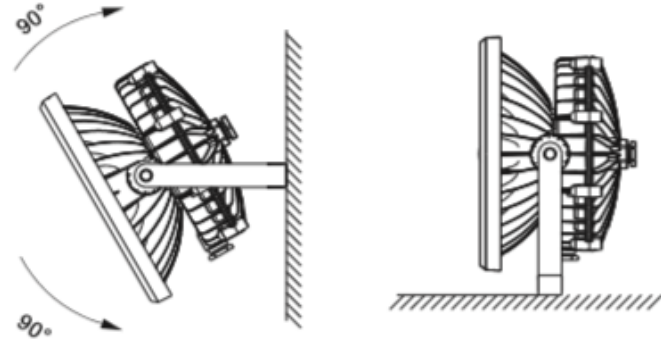
ESPECIFICACIONES TÉCNICAS

ZONAS	ZONA 1, ZONA 2, ZONA 21, ZONA 22
GRUPOS GAS	IIA, IIB, IIC
CLASE TEMPERATURA	De T1 a T6
GRADO PROTECCIÓN CORROSIÓN	WF2
PROTECCIÓN IP	IP66
TEMPERATURA DE TRABAJO	-40°C a 50°C

DIMENSIONES / MONTAJE



Dimensión para instalación



Montaje standard

The logo for ENYLED features the word "ENYLED" in a bold, sans-serif font. The letters "e" and "e" are enclosed in green circles, while the letters "N", "Y", "L", and "D" are in a dark grey color. The background of the entire image is a blurred photograph of an industrial refinery or chemical plant at night, with various towers, pipes, and lights illuminated against a dark sky.

Enciso y Tecnología LED, SL®

www.enyled.com



+34 976 415 458



+34 659 979 114



info@enyled.com

C/ Lagos de Coronas 35, 4º-D. 50011 Zaragoza
SPAIN