

PROYECTOR LED
ATEX
ENYLED BC-5402A



enYLED

Enciso y Tecnología LED, SL®



PROYECTOR LED ATEX / ENYLED BC-5402A

PROYECTOR LED ATEX / ENYLED BC-5402A



PROYECTOR LED ATEX / ENYLED BC-5402A





APLICACIONES

- PLANTAS PETROQUÍMICAS
- CAMPOS PETROLÍFEROS / GAS
- PLANTAS DE GAS
- INDUSTRIA QUÍMICA Y FARMACEÚTICA
- INDUSTRIA DEL ACERO



DATOS GENERALES

VOLTAJE ENTRADA	108-264 VAC
CHIP LED	LUMILEDS SMD
POTENCIAS (W)	20, 30, 40, 60 80 W
Lm	110 Lm (20-40W) / 105 Lm (60-80W)
ÁNGULOS	120°
CRI	70
AISLAMIENTO	I
VIDA ESTIMADA	50000 H
CCT	5000K (3000-4000k opcional)
DIMENSIONES	700 x 182 x 68 mm / 1150 x 182 x 68 mm
PESO	3,2kg / 4,5 Kg

CERTIFICACIÓN:  II 2G Ex eb mb op is IIC T6/T5/T4 Gb
 II2D Ex tb op is IIIC T80 °C/ T95 °C/ T130 °C Db

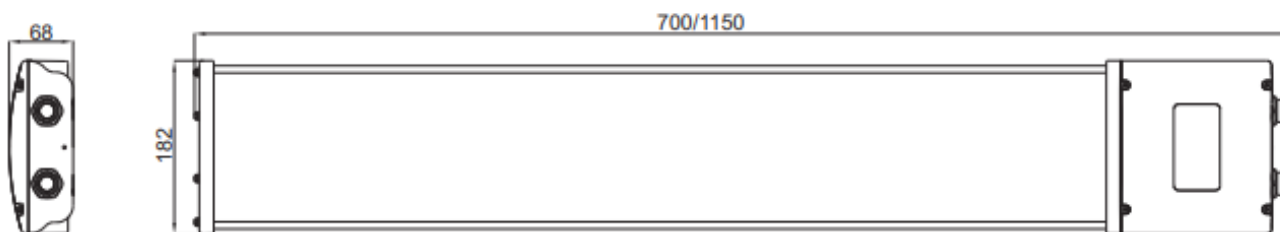
ATEX Cert No.: SEV 19 ATEX 0166 X

IECEX Cert No.: IECEX SEV 19.0029

ESPECIFICACIONES TÉCNICAS

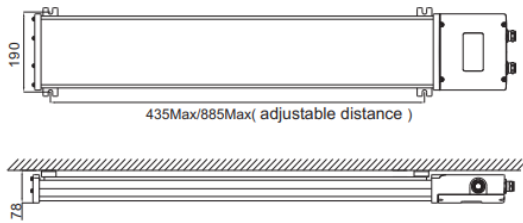
ZONAS	ZONA 1, ZONA 2, ZONA 21, ZONA 22
GRUPOS GAS	IIC
CLASE TEMPERATURA	T1 a T6
PROTECCIÓN IP	IP66
TEMPERATURA DE TRABAJO	-40°C a 55°C

DIMENSIONES

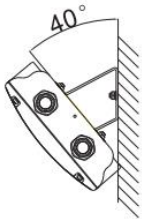


DIMENSIONES / MONTAJE

Montaje sobre soporte standard

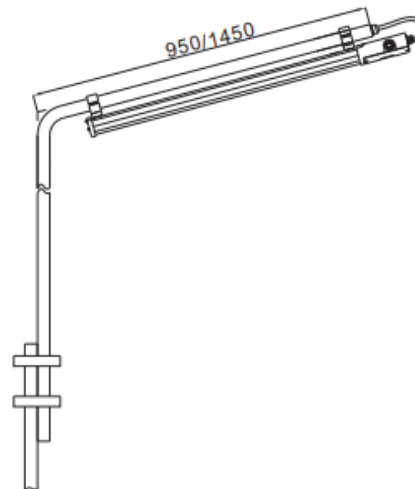


Montaje en pared (40 grados)

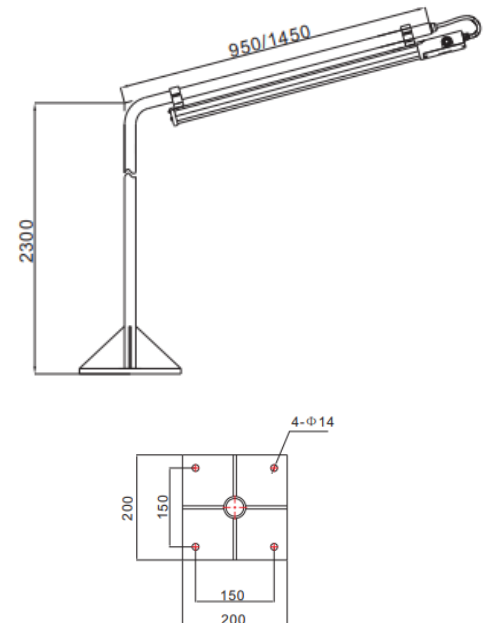


*piezas auxiliares de montaje opcionales

Instalación barandas



Instalación con bridas



The logo for ENYLED features the word "ENYLED" in a bold, sans-serif font. The letters "e", "Y", and "e" are white and set within green circular backgrounds. The letters "N", "L", and "D" are solid black. The background of the entire image is a blurred photograph of an industrial refinery at night, with various towers, pipes, and structures illuminated by lights, and a tall flare stack emitting a bright flame on the left side.

eNYLED

Enciso y Tecnología LED, SL®

www.enyled.com



+34 976 415 458



+34 659 979 114



info@enyled.com

**C/ Lagos de Coronas 35, 4º-D. 50011 Zaragoza
SPAIN**